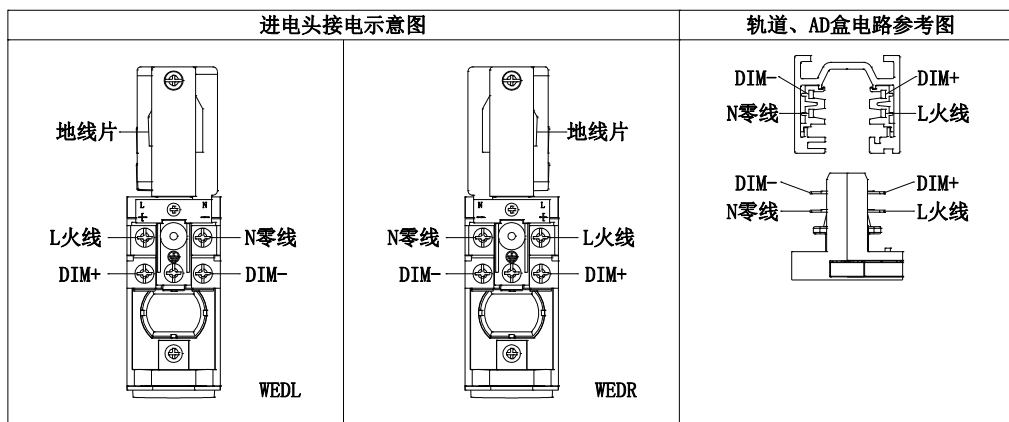


安装声明：

1. 安装前请仔细阅读说明书；
 2. 此灯具使用在三相轨道系统或使用在其它可兼容此灯具的轨道上，配用导轨参数为输入电压：AC 220-240V；最大电流：16A ；
 3. 灯具具有 0-10V 调光功能，切勿将轨道调光线接入市电，以防引起轨道系统火灾；
 4. 由有资质的电工安装；
 5. 只适用于室内安装使用（不可用于潮湿环境）；
 6. 灯具需要与调光系统提前做好匹配性测试；
 7. 保留说明书，以备使用参考。
- 注意：**为防止触电以及避免损坏灯具，在安装、维护、更换附件前请关闭电源，不允许带电进行安装。

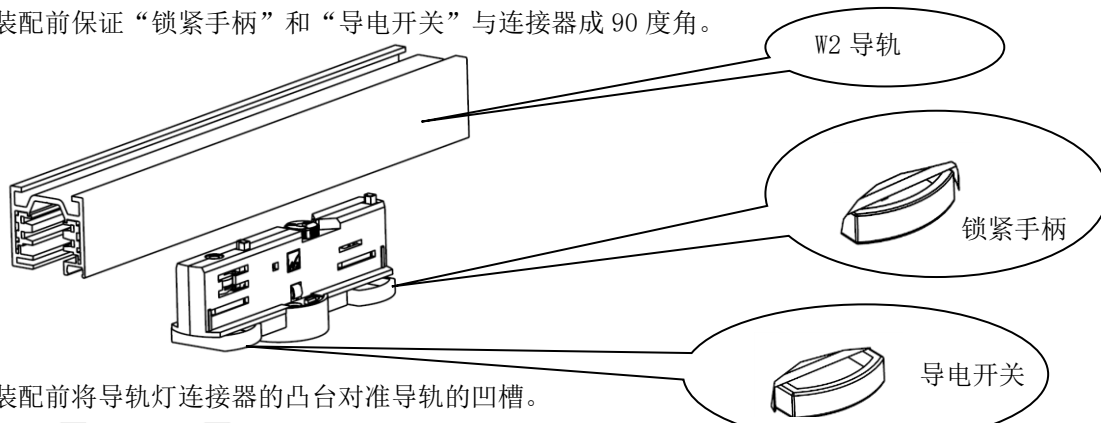
一、轨道进电示意图：

灯具具备 0-10V 调光功能，请确保轨道进电头接线与下图一致；

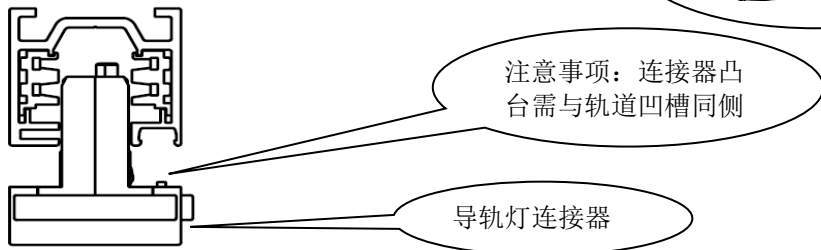


二、装配导轨灯连接器

1. 装配前保证“锁紧手柄”和“导电开关”与连接器成 90 度角。



2. 装配前将导轨灯连接器的凸台对准导轨的凹槽。



WAC LIGHTING

由“WAC” “Responsible Lighting” 商标持有人美国 WAC Lighting 公司授权

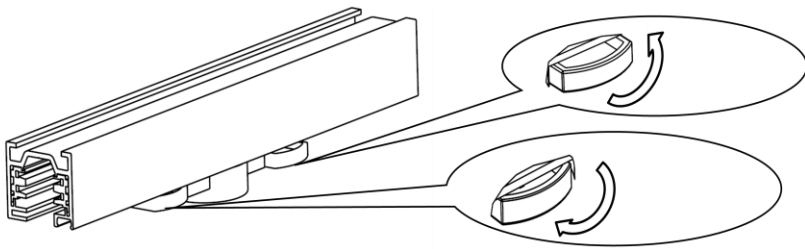
中国营销总部：华格照明科技（上海）有限公司

地址：中国（上海）自由贸易试验区毕升路 299 弄 14 号 102 室（邮编 201204）

中国工厂：东莞华明灯具有限公司出品

地址：广东省东莞市清溪镇清风路 390 号（邮编 523653）

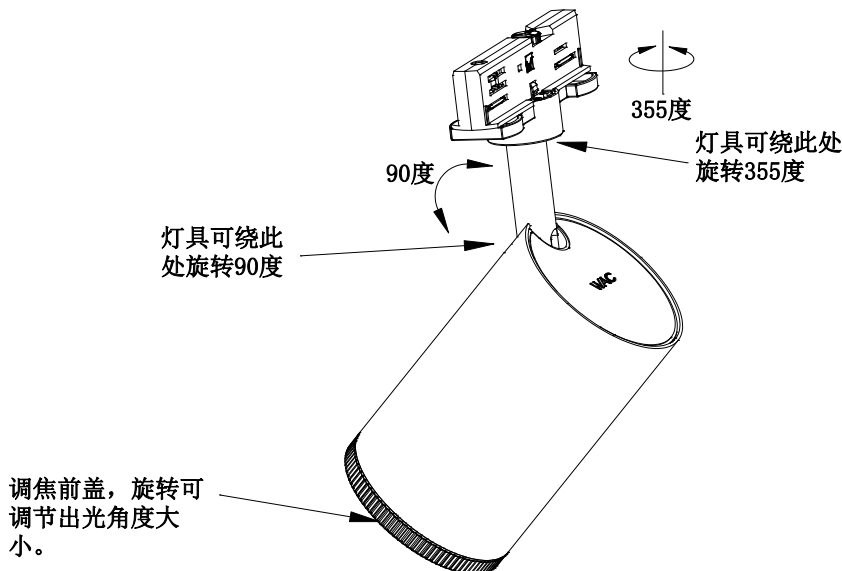
3. 装配完成后将“导电开关”顺时针和“锁紧手柄”逆时针旋转 90 度进行导通及锁定。



注：取下导轨灯连接器与安装导轨灯连接器程序相反。

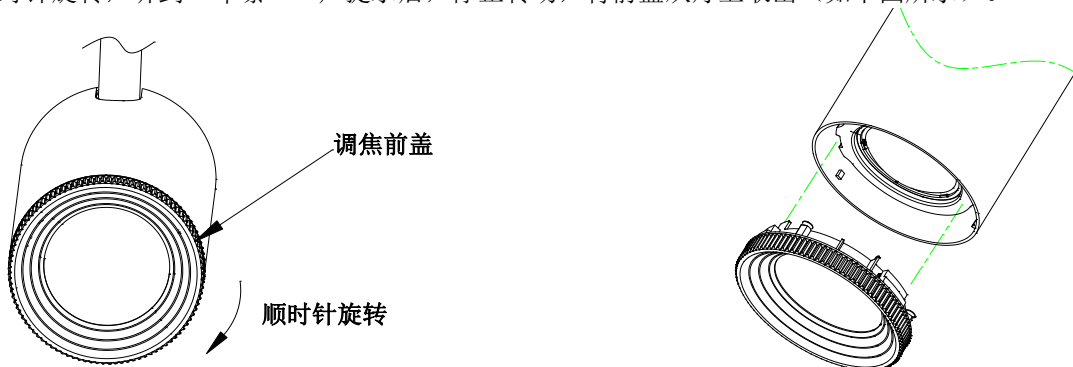
三、灯具调节：

1. 灯具可水平 355 度旋转，以及垂直 90 度旋转调节定位, 具体说明如下图；
2. 灯具具有 0-10V 调光功能；
3. 旋转调焦前盖，可调节出光角度大小。



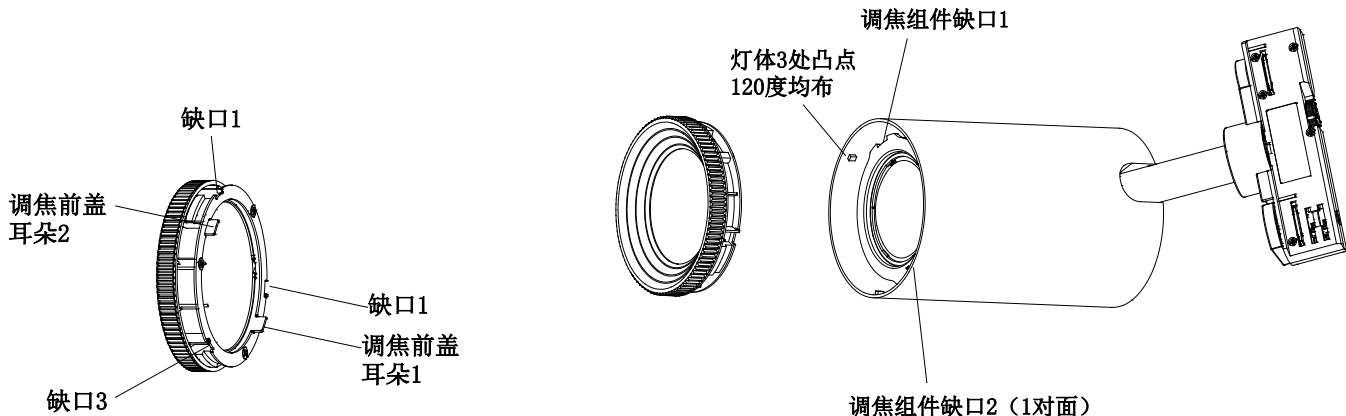
四、附件的安装（附件单独购买）：

1. 将前盖顺时针旋转，听到“咔嚓”一声提示后，停止转动，将前盖从灯上取出（如下图所示）。

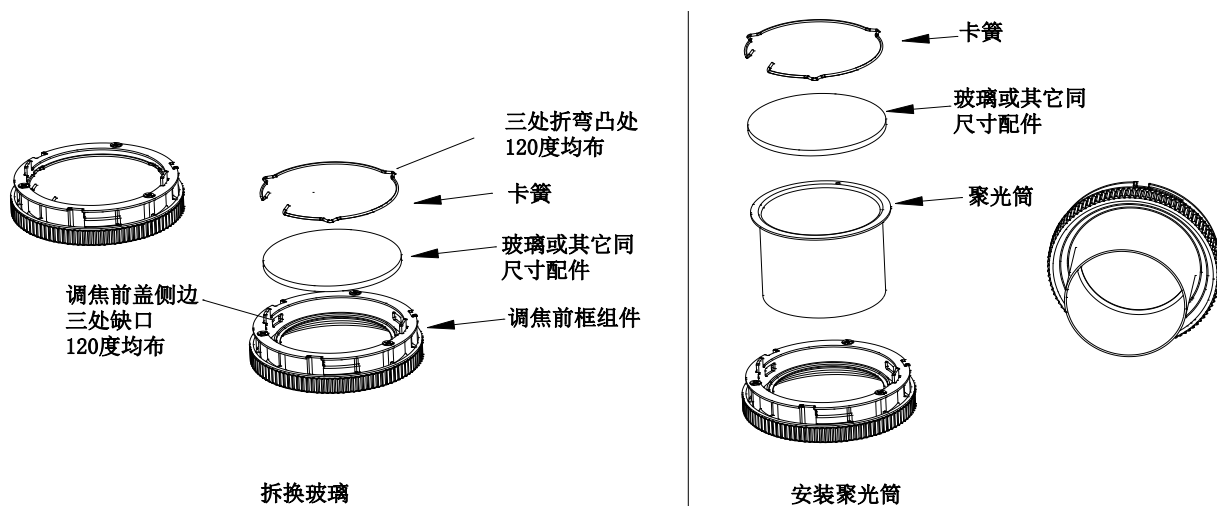


2. 将玻璃或其它配件换入后，将调焦前盖两处的耳朵对准灯体内调焦组件的缺口装入（注：灯体上的3处凸点需跟调焦前盖上的3处缺口配合装入），逆时针旋转到需求的光斑大小，即可完成配件安装。

注：调节前盖装入后，逆时针转动听到“咔嚓”一声提示后，说明前盖安装到位，不能简单的只是将调节前盖塞上，会有掉落风险。

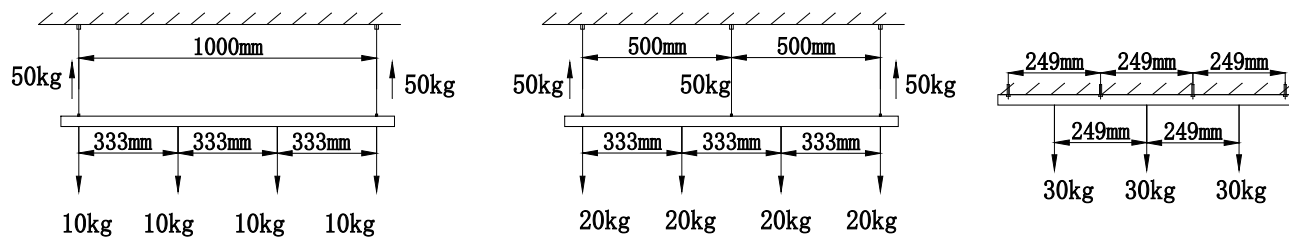


3. 如下图片示意，先将卡簧取出，将其它同尺寸的玻璃或配件放入调节前框组件内，将卡簧的三处折弯凸处卡入调节前盖侧边的三处缺口处，即可完成拆换玻璃步骤。
4. 安装聚光筒：先取出卡簧，将玻璃等配件取出，装入聚光筒，再放好玻璃，安装好卡簧，即可完成聚光筒的安装。



五、最大吊重：

1. 轨道系统能够承受最大重量参考下图所示，该重量包括整个吊挂系统的重量。
2. 单个接合器能够承受最大负重为 10kg（按灯具的正常安装位置将负重加于接合器上）。



WAC LIGHTING

由“WAC” “Responsible Lighting” 商标持有人美国 WAC Lighting 公司授权

中国营销总部：華格照明科技（上海）有限公司

地址：中国（上海）自由贸易试验区毕升路 299 弄 14 号 102 室（邮编 201204）

中国工厂：东莞华明灯具有限公司出品

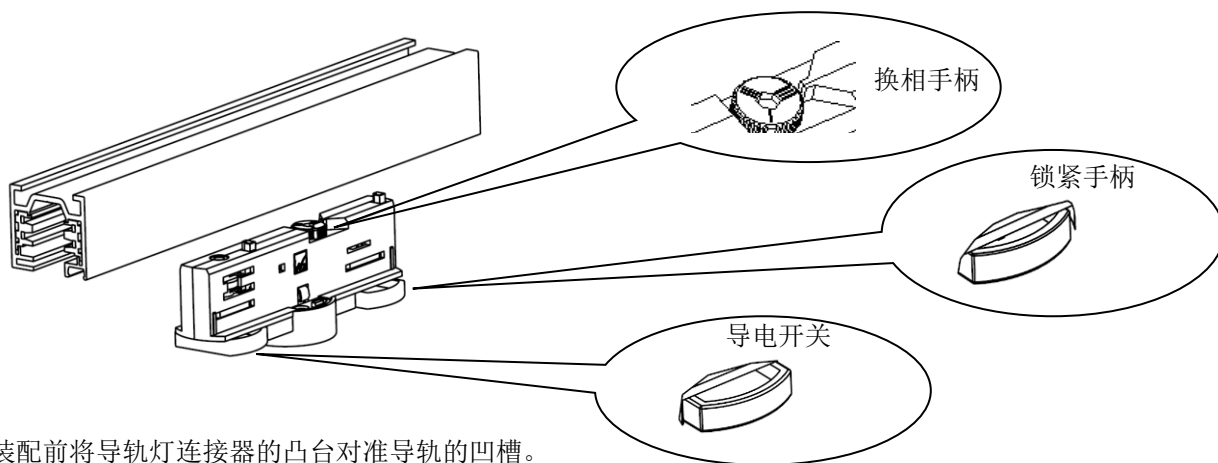
地址：广东省东莞市清溪镇清风路 390 号（邮编 523653）

安装声明：

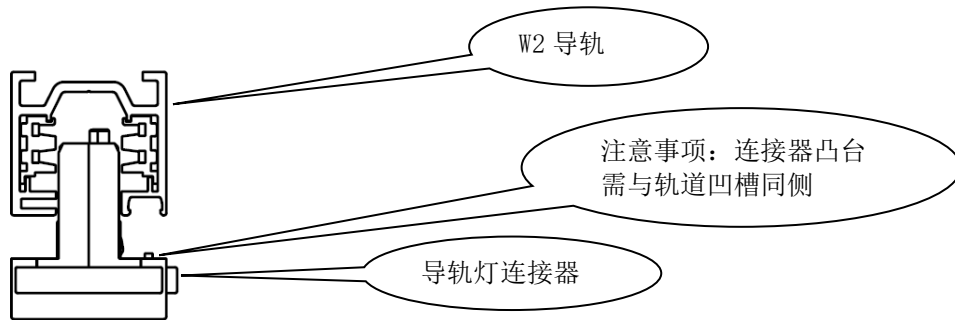
1. 安装前请仔细阅读说明书；
2. 此灯具使用在 W2 三相轨道系统或使用在其它公司品牌具有兼容性的轨道上，配用导轨参数：
输入电压：AC 220~240V 最大电流：16A 最大负载：3680W；
3. 由有资质的电工安装；
4. 为避免触电危险，在安装、维护、灯具前请确认关闭电源；
5. 只适用于室内安装使用（不可用于潮湿环境）；
6. 本灯具的光源是不可替换的，一旦需要替换（如光源寿命终了时）应替换整个灯具；
7. 保留说明书，以备使用参考。

一、装配导轨灯连接器

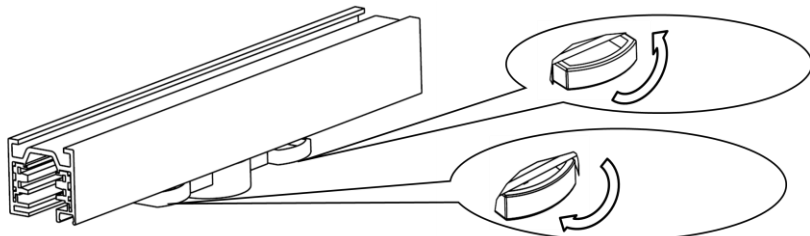
1. 装配前保证“锁紧手柄”和“导电开关”与连接器成 90 度角，换相手柄处于“1”、“2”、“3”档状态。



2. 装配前将导轨灯连接器的凸台对准导轨的凹槽。



3. 装配完成后将“导电开关”顺时针和“锁紧手柄”逆时针旋转90度进行导通及锁定。



注：取下导轨灯连接器与安装导轨灯连接器程序相反。

WAC LIGHTING

由“WAC” “Responsible Lighting” 商标持有人美国 WAC Lighting 公司授权

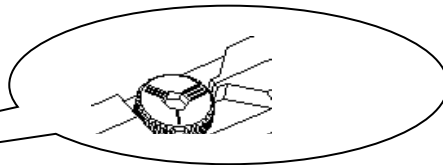
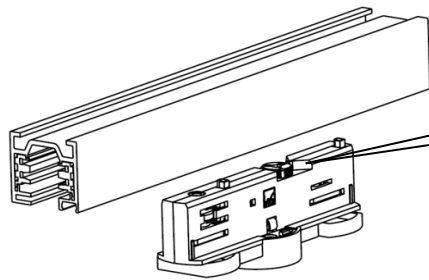
中国营销总部：华格照明科技（上海）有限公司

地址：中国（上海）自由贸易试验区毕升路 299 弄 14 号 102 室（邮编 201204）

中国工厂：东莞华明灯具有限公司出品

地址：广东省东莞市清溪镇清风路 390 号（邮编 523653）

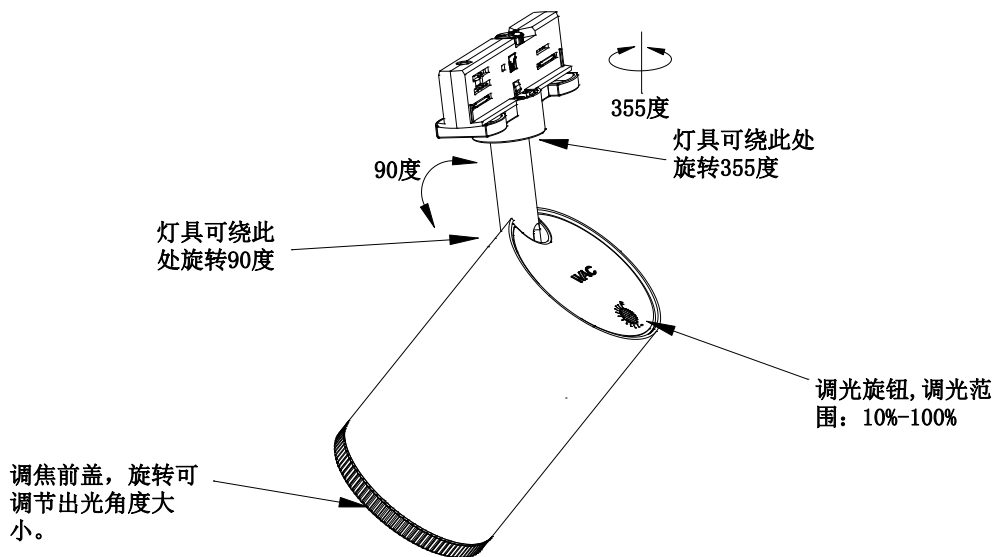
二、换相调节：



I 表示导轨连接器接到导轨 1 相位置上
II 表示导轨连接器接到导轨 2 相位置上
III 表示导轨连接器接到导轨 3 相位置上

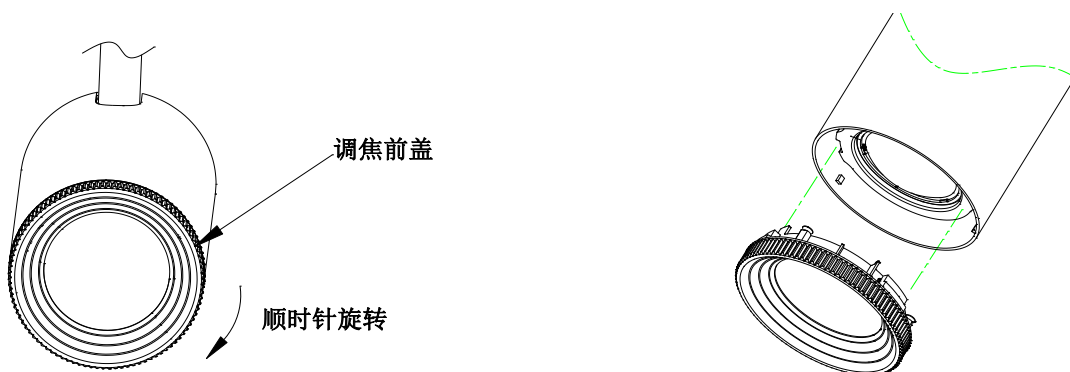
三、灯具调节：

1. 灯具可水平 355 度旋转，以及垂直 90 度旋转调节定位, 具体说明如下图；
2. 旋转后盖调光旋钮, 可调节灯具的亮度, 调光范围为：10%-100%；
3. 旋转调焦前盖, 可调节出光角度大小。



四、附件的安装：

1. 将前盖顺时针旋转，听到“咔嚓”一声提示后，停止转动，将前盖从灯上取出（如下图所示）。



WAC LIGHTING

由“WAC” “Responsible Lighting” 商标持有人美国 WAC Lighting 公司授权

中国营销总部：华格照明科技（上海）有限公司

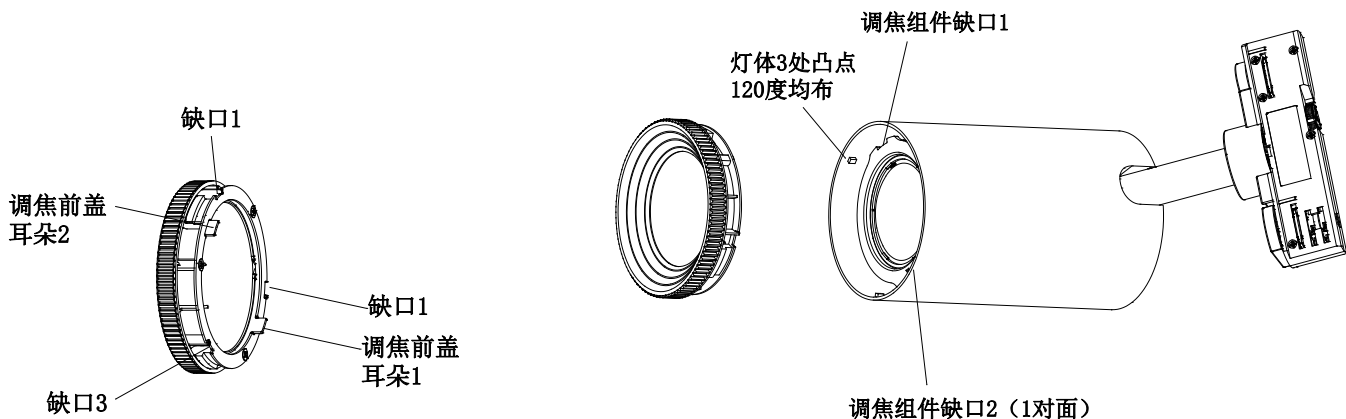
地址：中国（上海）自由贸易试验区毕升路 299 弄 14 号 102 室（邮编 201204）

中国工厂：东莞华明灯具有限公司出品

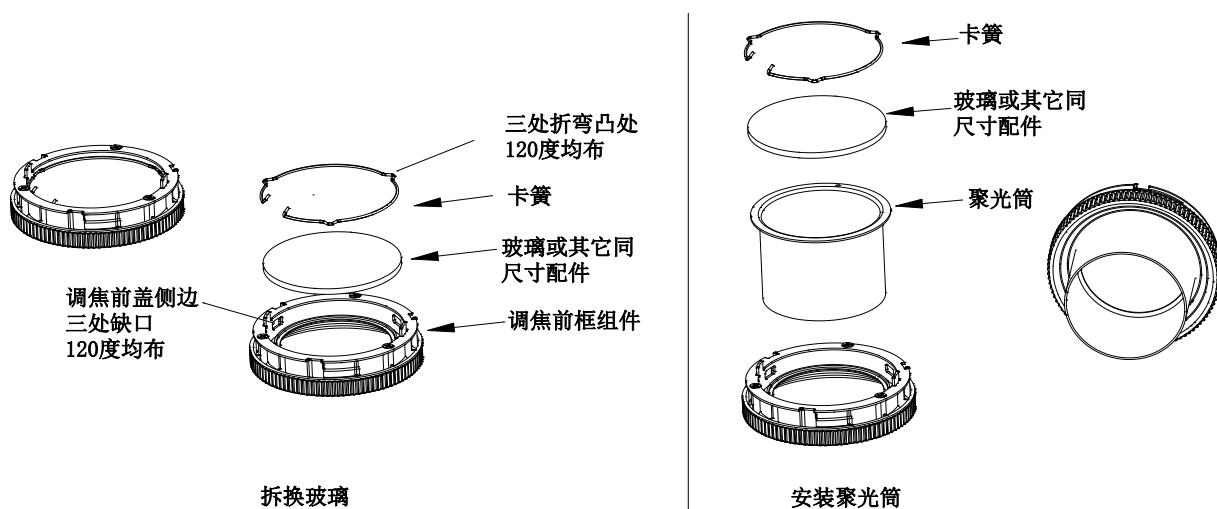
地址：广东省东莞市清溪镇清风路 390 号（邮编 523653）

- 将玻璃或其它配件换入后，将调焦前盖两处的耳朵对准灯体内调焦组件的缺口装入（注：灯体上的3处凸点需跟调焦前盖上的3处缺口配合装入），逆时针旋转到需求的光斑大小，即可完成配件安装。

注：调节前盖装入后，逆时针转动听到“咔嚓”一声提示后，说明前盖安装到位，不能简单的只是将调节前盖塞上，会有掉落风险。

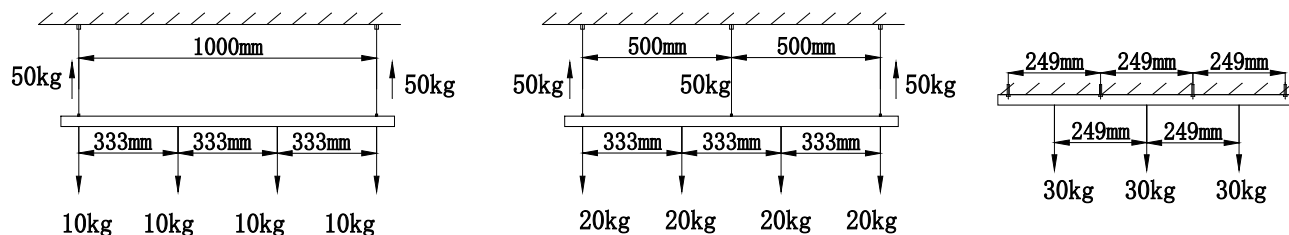


- 如下图片示意，先将卡簧取出，将其它同尺寸的玻璃或配件放入调节前框组件内，将卡簧的三处折弯凸处卡入调节前盖侧边的三处缺口处，即可完成拆换玻璃步骤。
- 安装聚光筒：先取出卡簧，将玻璃等配件取出，装入聚光筒，再放好玻璃，安装好卡簧，即可完成聚光筒的安装。



五、最大吊重：

- 轨道系统能够承受最大重量参考下图所示，该重量包括整个吊挂系统的重量。
- 单个接合器能够承受最大负重为 10kg（按灯具的正常安装位置将负重加于接合器上）。



WAC LIGHTING

由“WAC” “Responsible Lighting” 商标持有人美国 WAC Lighting 公司授权

中国营销总部：華格照明科技（上海）有限公司

地址：中国（上海）自由贸易试验区毕升路 299 弄 14 号 102 室（邮编 201204）

中国工厂：东莞华明灯具有限公司出品

地址：广东省东莞市清溪镇清风路 390 号（邮编 523653）