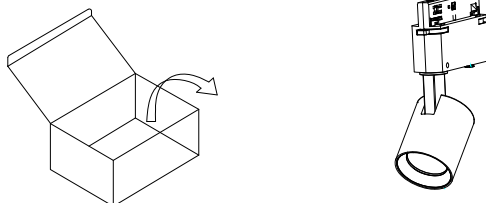


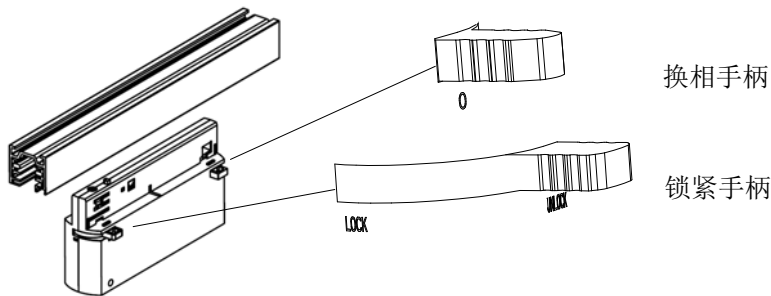
### 安装声明：

1. 安装前应仔细阅读说明书，并按照说明书内容操作；
2. 此灯具使用在 W2 三相轨道系统或使用在其它公司品牌具有兼容性的轨道上，  
    配用导轨参数:输入电压：AC 220-240V 最大电流：16A 最大负载：3680W ；
3. 由有资格的电工安装；
4. 为避免触电危险，在安装、维护前确认关闭电源；
5. 适用于室内安装使用（不可用于潮湿环境）；
6. 本灯具的光源是不可替换的，一旦需要替换（如光源寿命终了时）应替换整个灯具；
7. 灯具需要与调光系统提前做好匹配性测试；
8. 灯具拆装过程中需要轻拿轻放，严禁暴力拆装或不正确的安装方式；
9. 妥善保存此说明书，以备需要时使用。

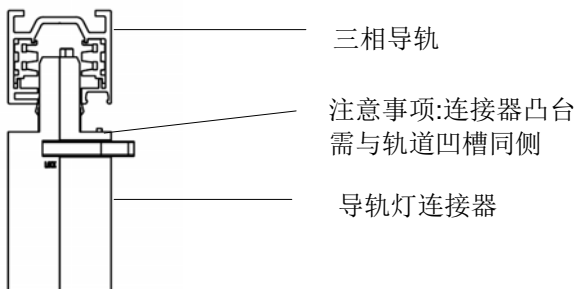


### 一、装配导轨灯连接器

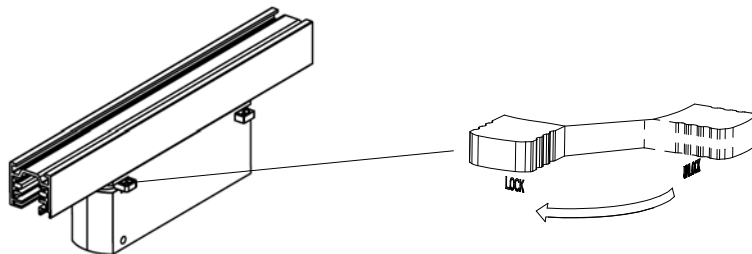
1. 装配前保证锁紧手柄处于“UNLOCK”状态，换相手柄处于“0”档状态。



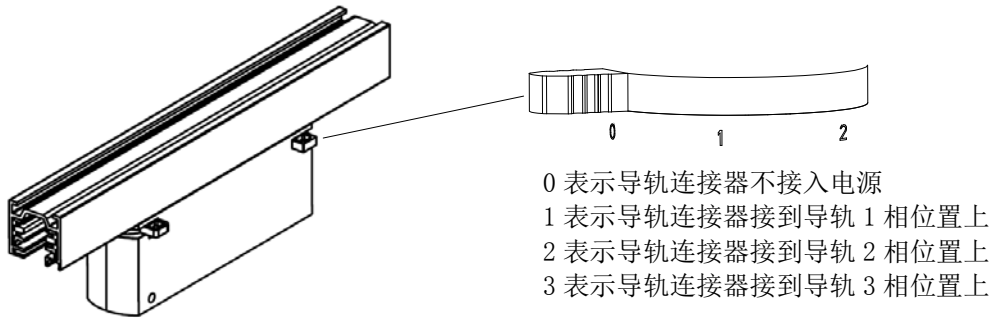
2. 装配前将导轨灯连接器的凸台对准导轨的凹槽。



3. 装配完成后将锁紧手柄顺时针旋转由“UNLOCK”状态换到“LOCK”状态。

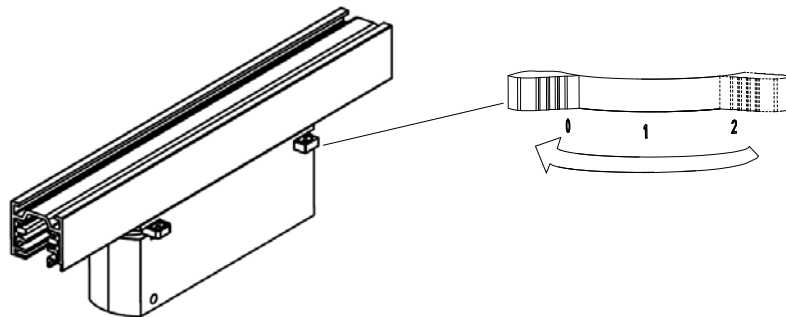


## 二、换相调节：

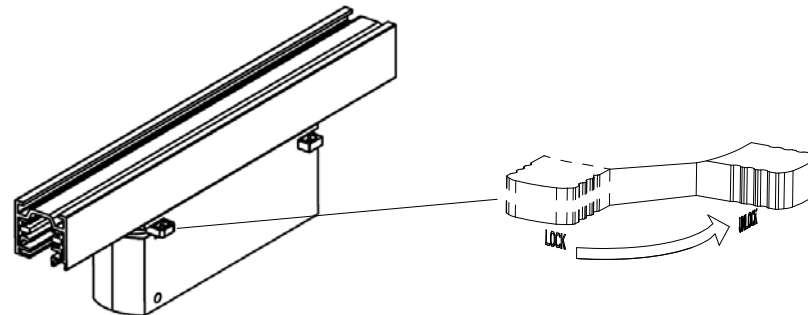


## 三、取下导轨灯连接器：

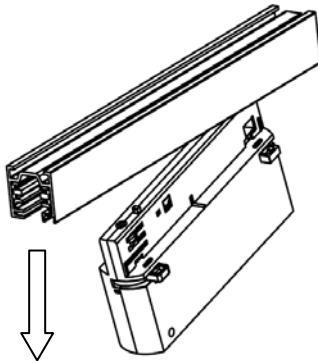
1. 取下前先将换相手柄的状态切换到“0”档状态。



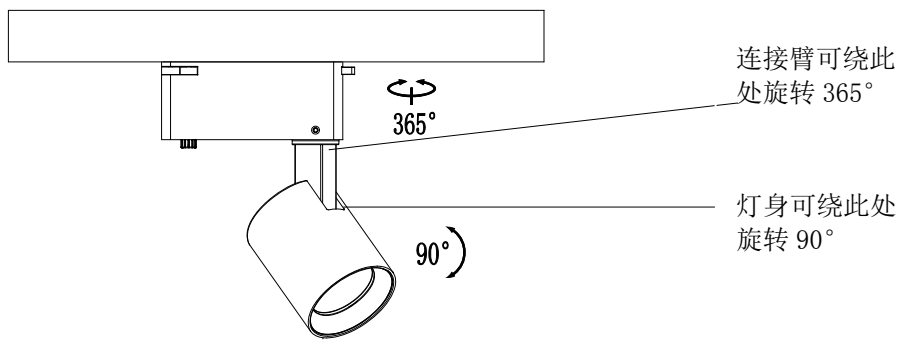
2. 然后将锁紧手柄逆时针旋转由“LOCK”状态切换到“UNLOCK”状态。



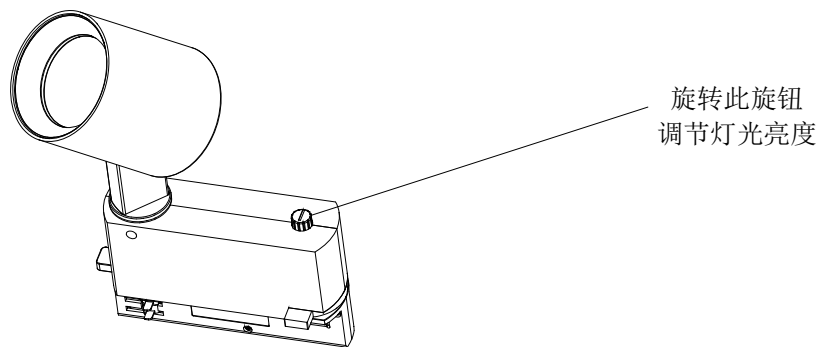
3. 最后将导轨灯连接器一端往下拉即可取下整个导轨灯连接器。



#### 四、灯具调节:

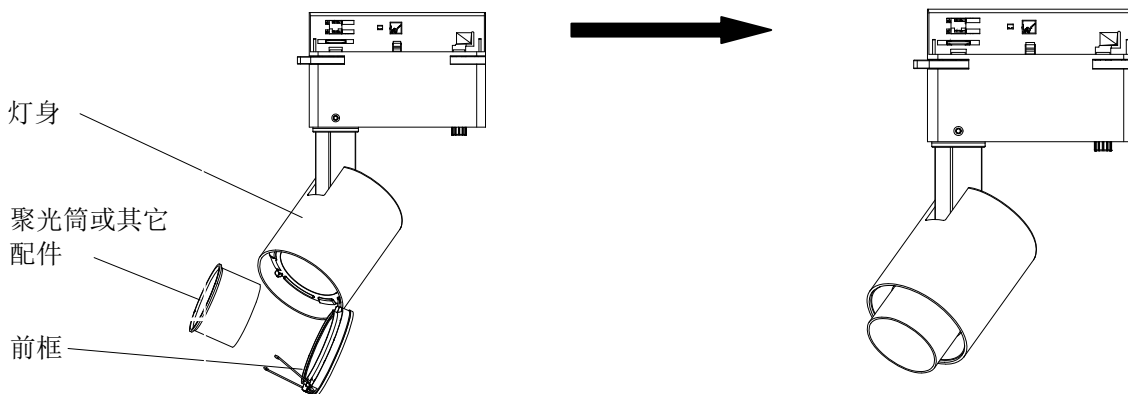


#### 五、灯具调光



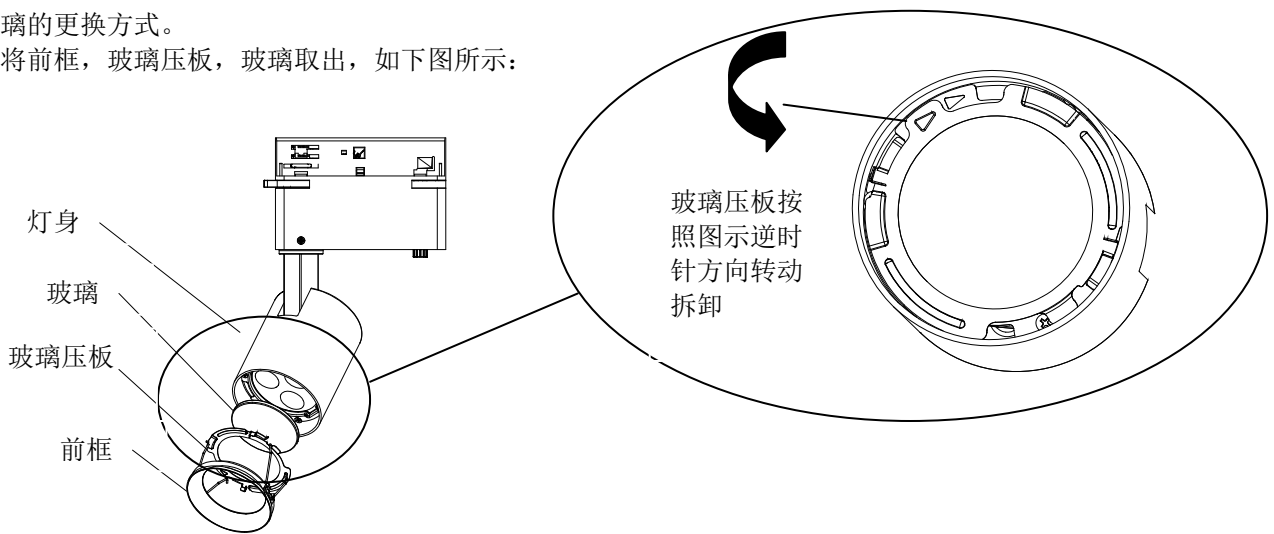
#### 六、附件的安装

1. 灯具能够适配本公司的多种配件, 具体配件型号请参考规格书, 仅以聚光筒 (Snoot) 为例, 说明安装方式。
  - a. 将前框取出吊在灯身上, 将聚光筒 (或其它配件) 装进前框里面, 如下左图所示;
  - b. 将前框按照取出时的方向装入灯身, 如下右图所示。



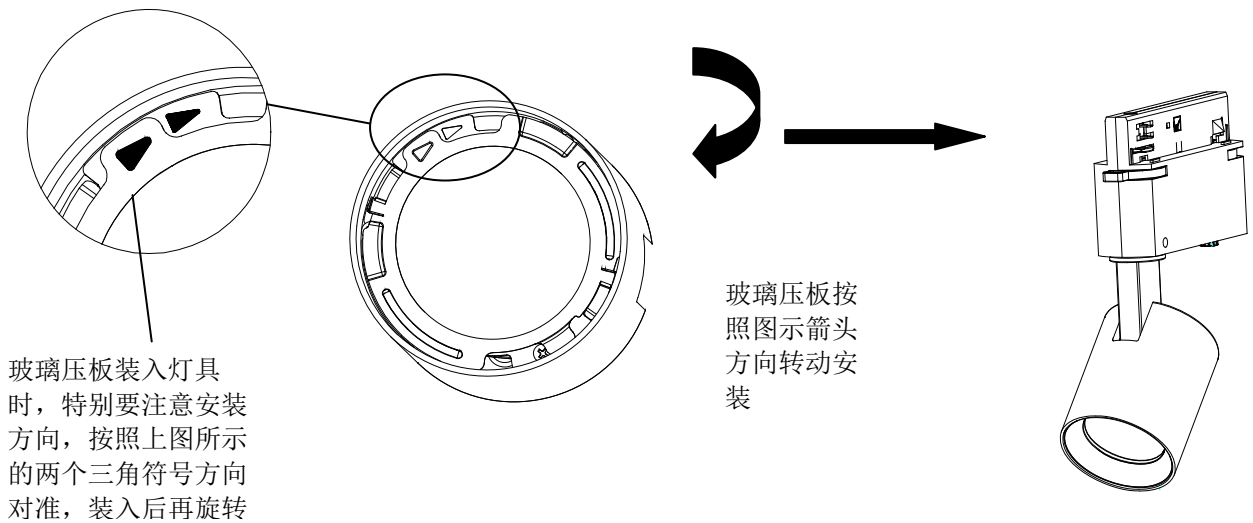
2. 玻璃的更换方式。

a. 先将前框，玻璃压板，玻璃取出，如下图所示：



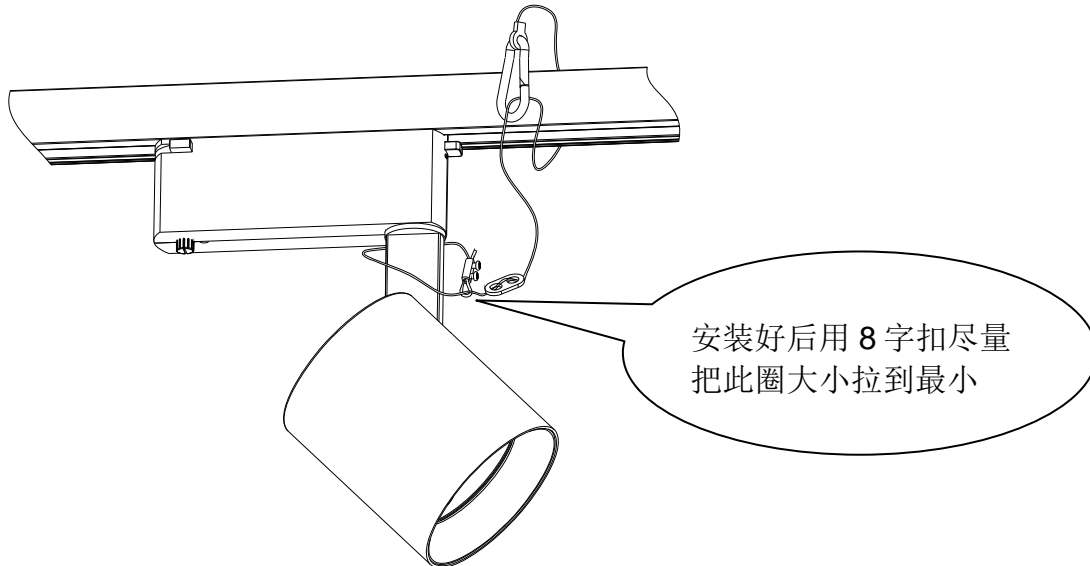
b. 将新的玻璃装入灯具，并将玻璃压板装入灯具，按下图旋转压紧；

c. 最后将前框装入灯具。

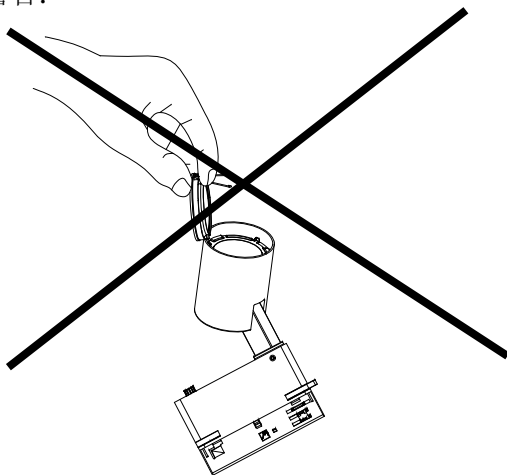


玻璃压板装入灯具时，特别要注意安装方向，按照上图所示的两个三角符号方向对准，装入后再旋转

3. 钢缆绳的安装 (仅 TL27 系列, 根据现场实际情况选用)
  - a. 将钢缆绳配件取出, 尾部套在灯具的连接臂上;
  - b. 将挂钩挂在轨道或其它合适的地方, 安装好后的示意图如下。

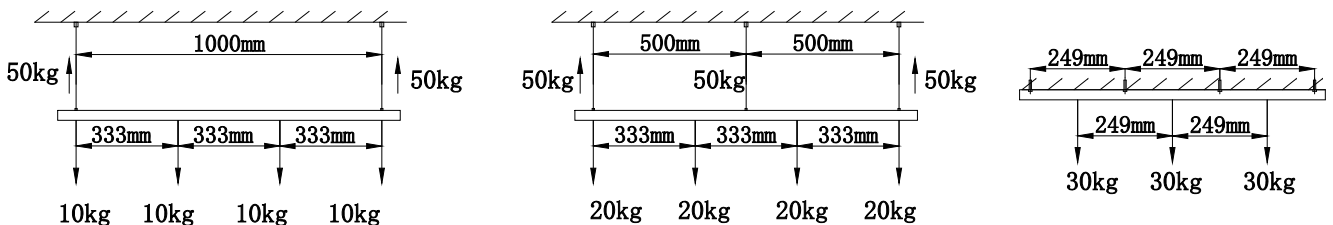


4. 警告:



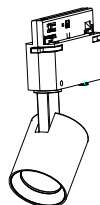
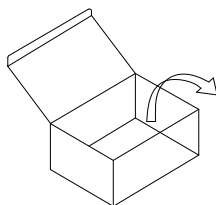
### 七、最大吊重

1. 轨道系统能够承受最大重量参考下图所示, 该重量包括整个吊挂系统的重量。
2. 单个接合器能够承受最大负重为 10kg (按灯具的正常安装位置将负重加于接合器上)。



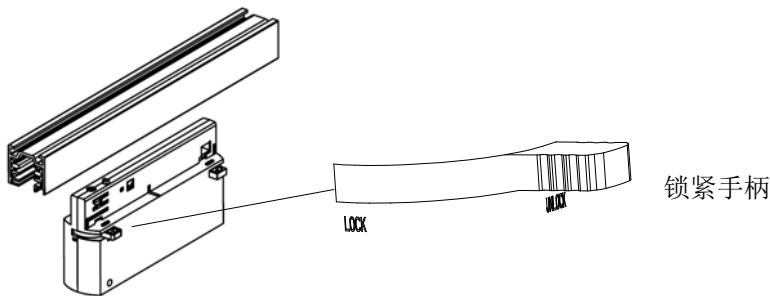
**安装声明:**

1. 安装前应仔细阅读说明书, 并按照说明书内容操作;
2. 此灯具使用在 W2 轨道系统或使用在其它公司品牌具有兼容性的轨道上,  
    配用导轨参数:输入电压: AC 220-240V 最大电流: 16A;
3. 灯具具有 0-10V 调光功能, 切勿将轨道调光线接入市电, 以防引起轨道系统火灾;
4. 由有资格的电工安装;
5. 为避免触电危险, 在安装、维护前确认关闭电源;
6. 适用于室内安装使用 (不可用于潮湿环境);
7. 灯具需要与调光系统提前做好匹配性测试;
8. 灯具拆装过程中需要轻拿轻放, 严禁暴力拆装或不正确的安装方式;
9. 妥善保存此说明书, 以备需要时使用。

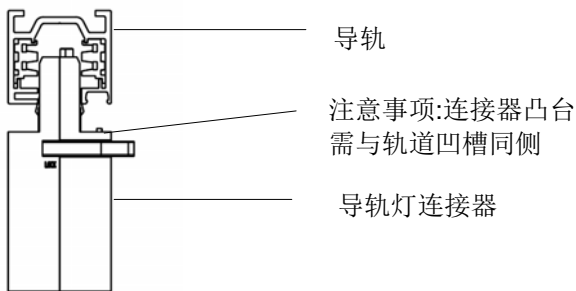


**一、装配导轨灯连接器**

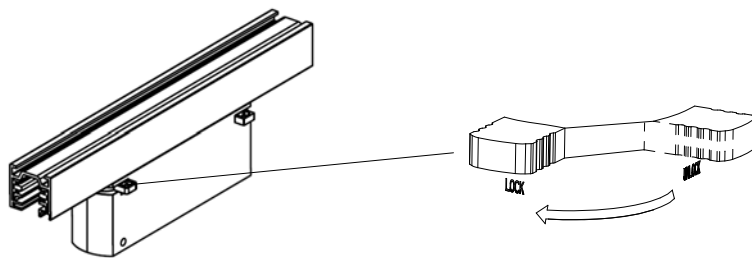
1. 装配前保证锁紧手柄处于“UNLOCK”状态。



2. 装配前将导轨灯连接器的凸台对准导轨的凹槽。

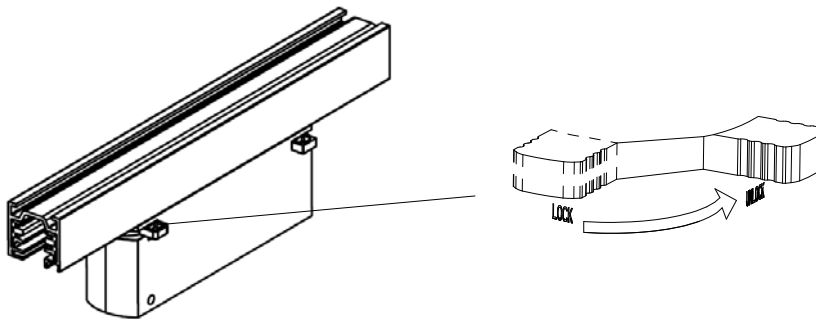


3. 装配完成后将锁紧手柄顺时针旋转由“UNLOCK”状态换到“LOCK”状态。

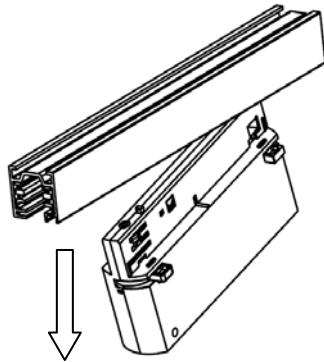


## 二、取下导轨灯连接器：

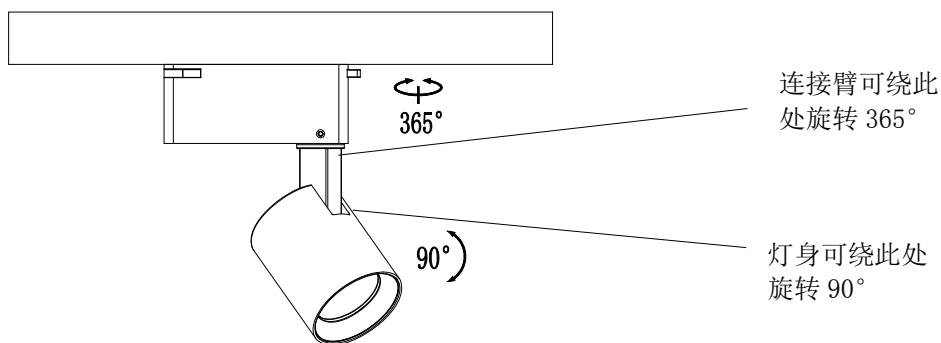
1. 然后将锁紧手柄逆时针旋转由“LOCK”状态切换到“UNLOCK”状态。



2. 最后将导轨灯连接器一端往下拉即可取下整个导轨灯连接器。



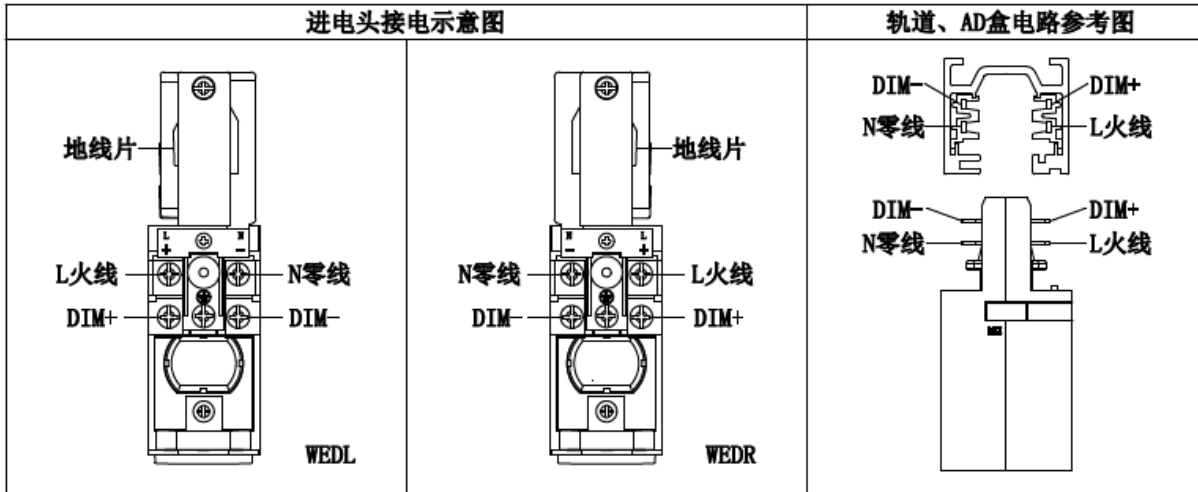
## 三、灯具调节：



由“WAC” “Responsible Lighting” 商标持有人美国 WAC Lighting 公司授权  
中国营销总部：华格照明灯具（上海）有限公司  
地址：上海市张江毕升路 299 弄第一上海中心 14 号楼（邮编 201204）  
中国工厂：东莞华明灯具有限公司出品  
地址：广东省东莞市清溪镇清风路 390 号（邮编 523653）

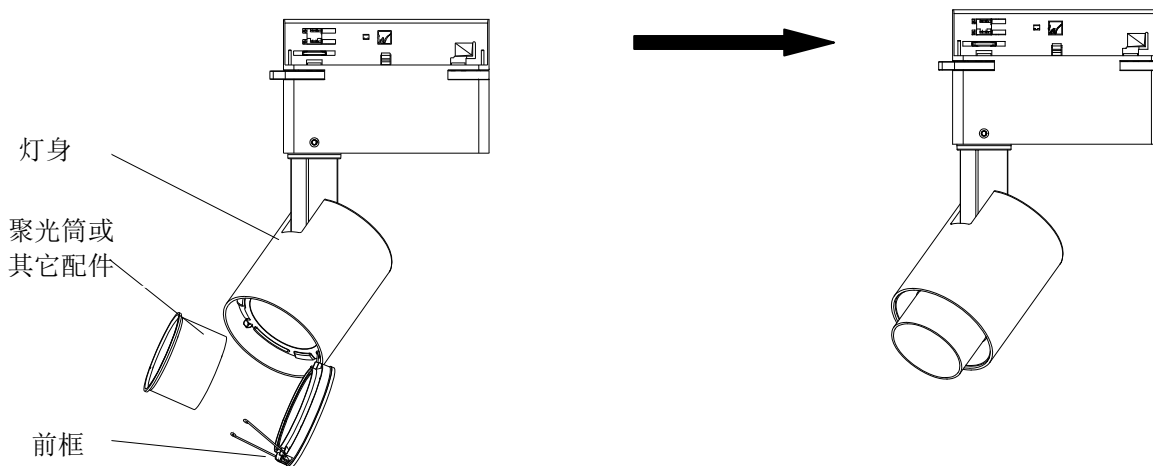
#### 四、灯具调光

灯具具备 0-10V 调光功能，请确保轨道进电头接线与下图一致，并使用匹配的调光器或调光系统：



#### 五、附件的安装

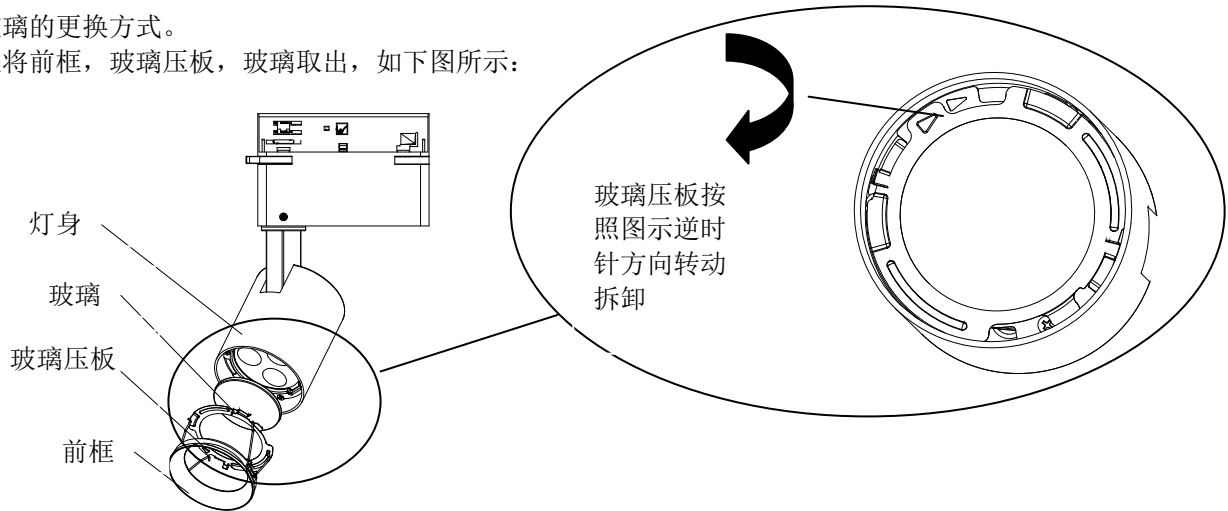
1. 灯具能够适配本公司的多种配件，具体配件型号请参考规格书，仅以聚光筒（Snoot）为例，说明安装方式。
  - a. 将前框取出吊在灯身上，将聚光筒（或其它配件）装进前框里面，如下左图所示；
  - b. 将前框按照取出时的方向装入灯身，如下右图所示。



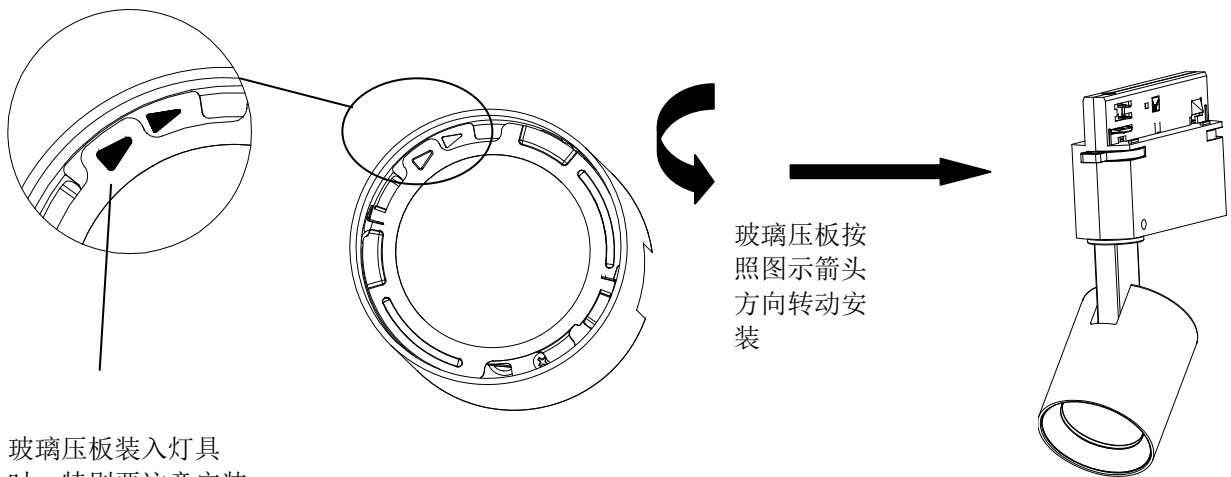


2. 玻璃的更换方式。

a. 先将前框，玻璃压板，玻璃取出，如下图所示：



b. 将新的玻璃装入灯具，并将玻璃压板装入灯具，按下图旋转压紧；  
c. 最后将前框装入灯具。

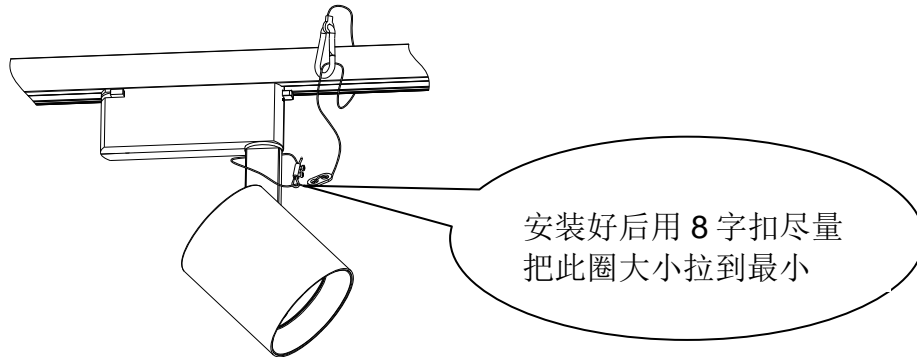


玻璃压板装入灯具时，特别要注意安装方向，按照上图所示的两个三角符号方向对准，装入后再旋转

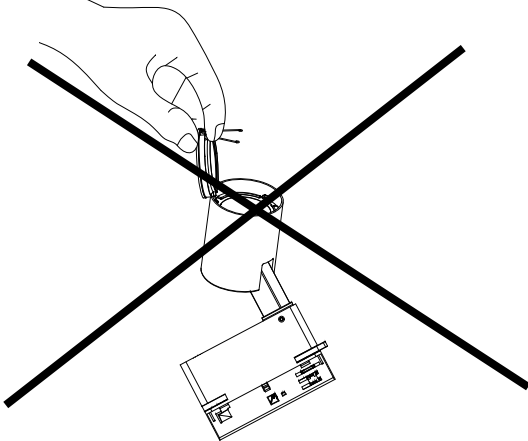
3. 钢缆绳的安装（仅 TL27 系列，根据现场实际情况选用）

a. 将钢缆绳配件取出，尾部套在灯具的连接臂上；  
b. 将挂钩挂在轨道或其它合适的地方，安装好后的示意图如下。

由“WAC” “Responsible Lighting” 商标持有人美国 WAC Lighting 公司授权  
中国营销总部 : 华格照明灯具(上海)有限公司  
地址 : 上海市张江毕升路 299 弄第一上海中心 14 号楼 (邮编 201204)  
中国工厂 : 东莞华明灯具有限公司出品  
地址 : 广东省东莞市清溪镇清风路 390 号 (邮编 523653)

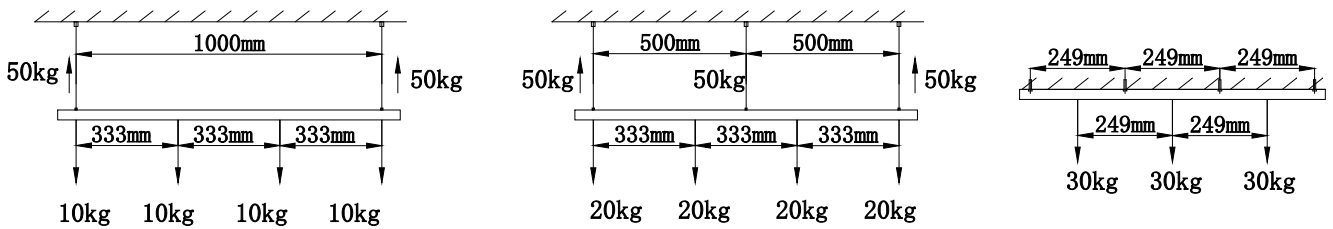


4. 警告:



六、最大吊重

1. 轨道系统能够承受最大重量参考下图所示，该重量包括整个吊挂系统的重量。
2. 单个接合器能够承受最大负重为 10kg（按灯具的正常安装位置将负重加于接合器上）。



WAC LIGHTING

由“WAC” “Responsible Lighting” 商标持有人美国 WAC Lighting 公司授权

中国营销总部 : 华格照明灯具(上海)有限公司

地址 : 上海市张江毕升路 299 弄第一上海中心 14 号楼(邮编 201204)

中国工厂 : 东莞华明灯具有限公司出品

地址 : 广东省东莞市清溪镇清风路 390 号(邮编 523653)