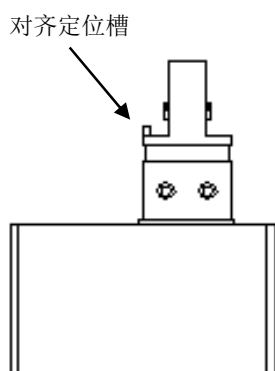


**安装声明:**

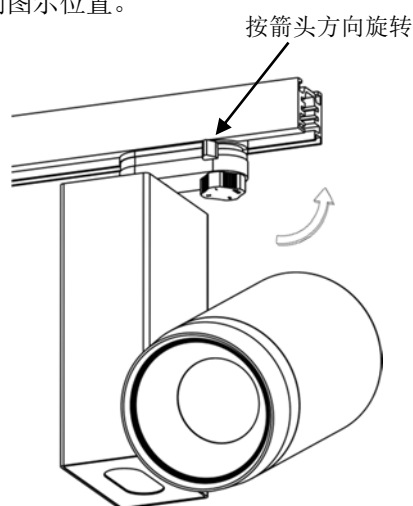
1. 安装前请仔细阅读说明书, 并按照说明书内容操作;
2. 此灯具使用在 W 三回路轨道系统;
3. 由具有资格的专业电工安装;
3. 为避免触电危险, 在安装、维护前请确认关闭电源;
4. 本灯具仅适用于室内安装(不可用于潮湿环境);
5. 玻璃如有开裂, 请立即更换;
6. 请勿将灯具安装于不稳定, 不坚固的天窗上, 以避免灯具坠落;
7. 灯具拆装过程中需要轻拿轻放, 严禁暴力拆装或不正确的安装方式;
8. 妥善保留说明书, 以备使用参考。

**灯具安装一 (2.4G 遥控器版本):**

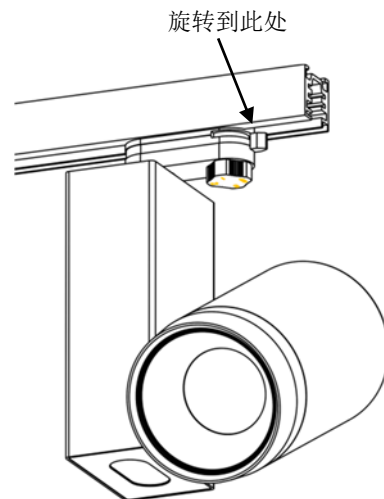
1. 如图 1 所示, 安装时确认灯具的定位对齐导轨的定位槽。
2. 如图 2 所示, 按图示方向将卡位把手旋转至图示位置。



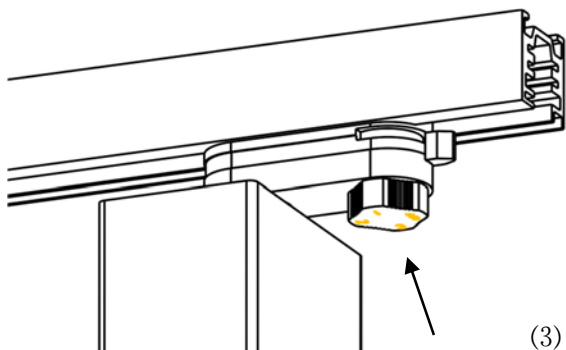
(1)



(2)



3. 如图3所示, 将回路开关切换至1(回路2/3均可), 打开电源开关, 灯具即可通电。此时灯具底部信号窗口红灯亮并提示“滴、滴”声, 请再按遥控器说明书进行配对操作。



(3)

初始状态为 OFF (且只有在此回路才可以安装至轨道上)  
旋转至回路 1(回路 2/3 均可)时, 灯具才可通电。

## WAC LIGHTING

由“WAC” “Responsible Lighting” 商标持有人美国 WAC Lighting 公司授权

中国营销总部 : 华格照明科技(上海)有限公司

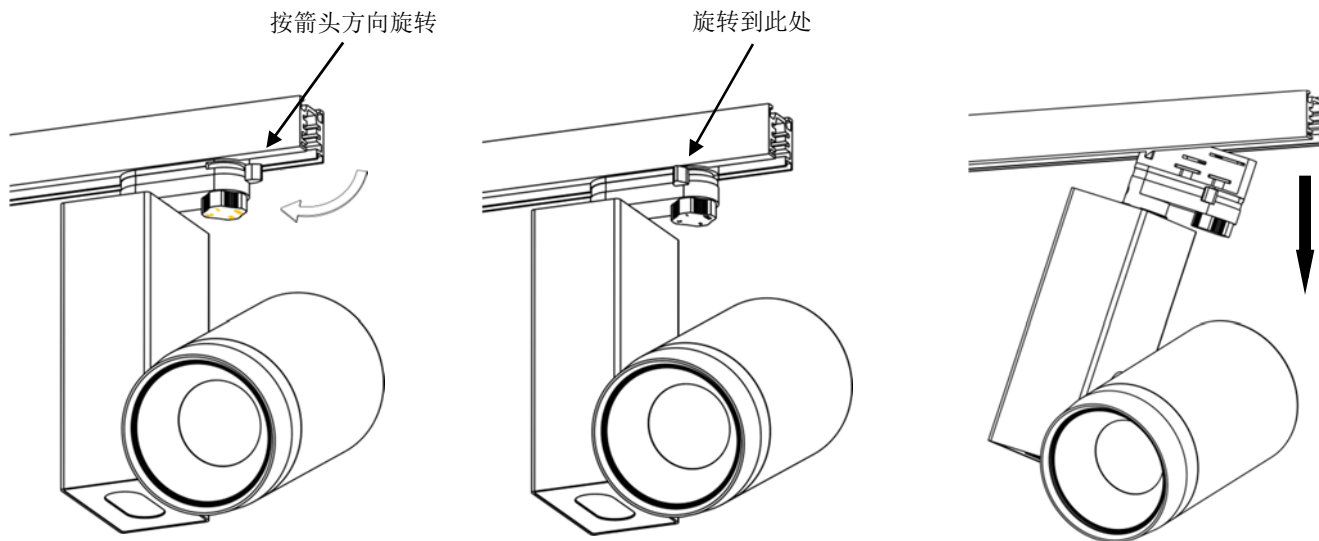
地址 : 中国(上海)自由贸易试验区毕升路299弄14号102室(邮编201204)

中国工厂 : 东莞华明灯具有限公司出品

地址 : 广东省东莞市清溪镇清风路390号(邮编523653)

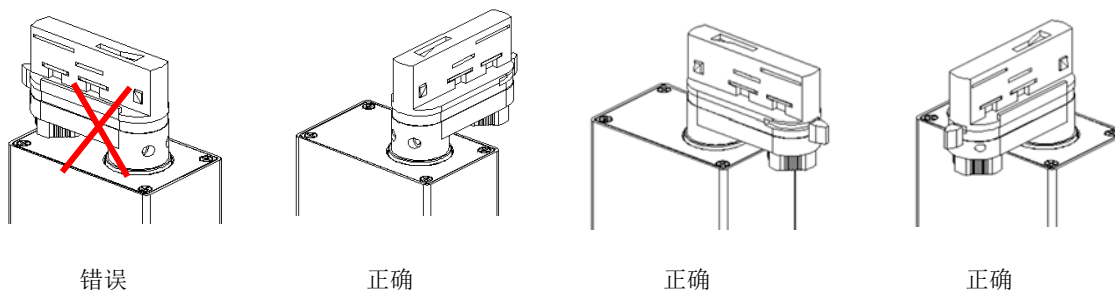
**灯具拆除维护：**

1. 灯具拆除：断开电源，按安装第 4 步骤图示将旋钮切换至 OFF 档位，再按图示将把手旋转至图示位置，把手端先向下即可取出灯具。



(4)

注：为方便拆除灯具，轨道接头请勿旋转至与电器盒重合状态，如下示意图



(5)

2. 注意事项：灯具的轨道接头和灯体不可手动进行旋转，以免损坏内部控制电机。

## WAC LIGHTING

由“WAC” “Responsible Lighting” 商标持有人美国 WAC Lighting 公司授权

中国营销总部：华格照明科技（上海）有限公司

地址：中国（上海）自由贸易试验区毕升路 299 弄 14 号 102 室（邮编 201204）

中国工厂：东莞华明灯具有限公司出品

地址：广东省东莞市清溪镇清风路 390 号（邮编 523653）

**安装声明：**

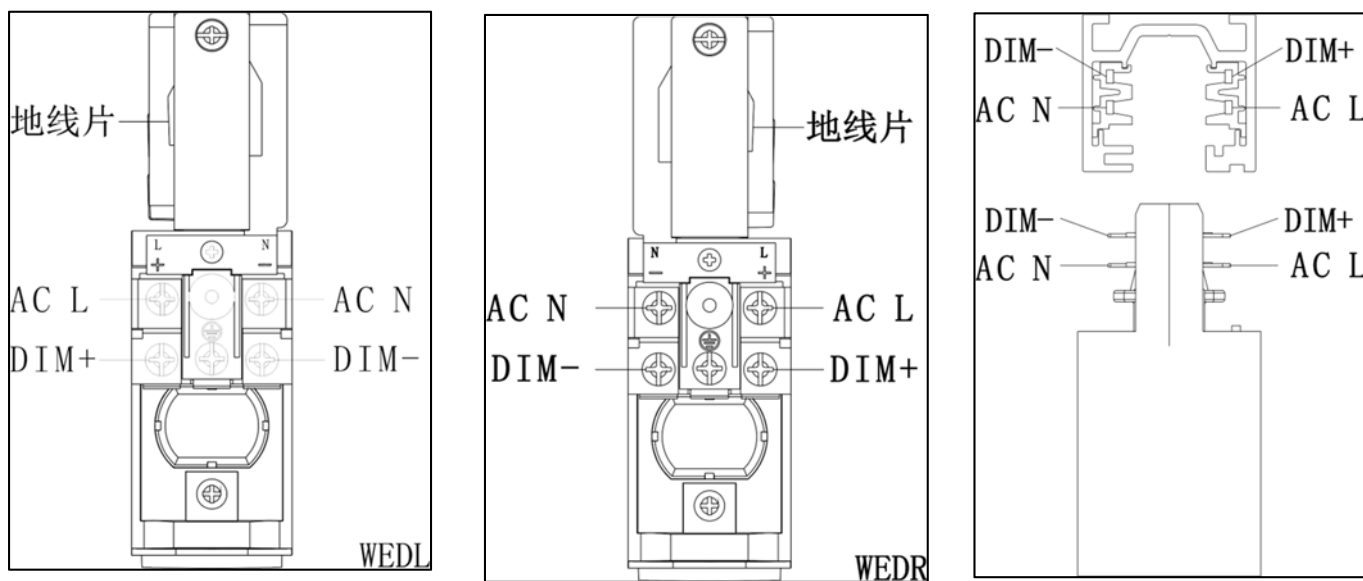
1. 安装前请仔细阅读说明书，并按照说明书内容操作；
2. 此灯具使用在 W 三回路轨道系统；
3. 本灯具具有 0-10V 或 DMX512 调光功能，请注意区分连接线路，接错通电后将会引起灯具电路不可逆转损坏；
4. 由具有资格的专业电工安装；
5. 灯具需要与调光系统提前做好匹配性测试；
6. 为避免触电危险，在安装、维护前请确认关闭电源；
7. 本灯具仅适用于室内安装（不可用于潮湿环境）；
8. 玻璃如有开裂，请立即更换；
9. 请勿将灯具安装于不稳定，不坚固的天窗上，以避免灯具坠落；
10. 灯具拆装过程中需要轻拿轻放，严禁暴力拆装或不正确的安装方式；
11. 妥善保留说明书，以备使用参考。

**灯具安装二（0-10V & DMX512 版本）：**

1. 请确保轨道接头接线与下图一致，并使用匹配的调光器或调光系统。

**严禁将调光线接入市电，以防引起轨道系统火灾！**

- a. 如图 6 所示，依次将 AC 输入电源线与导轨进行接线，轨道系统进线分左右，接线需注意
- b. 如图示，依次将调光系统的信号线正负极与导轨对应极性进行接线。正负极接错会直接导致不受控或者无法亮灯！
- c. 灯具需要与调光系统提前做好匹配性测试，DMX512 调光需由专业人员处理！



(6)

3. 如图7所示，安装时确认灯具的定位对齐导轨的定位槽，按图示方向将卡位把手旋转到图示位置，打开电源开关即可通电。此时灯具底部信号窗口红灯亮并提示“滴、滴”声，请再按遥控器说明书进行配对操作。

## WAC LIGHTING

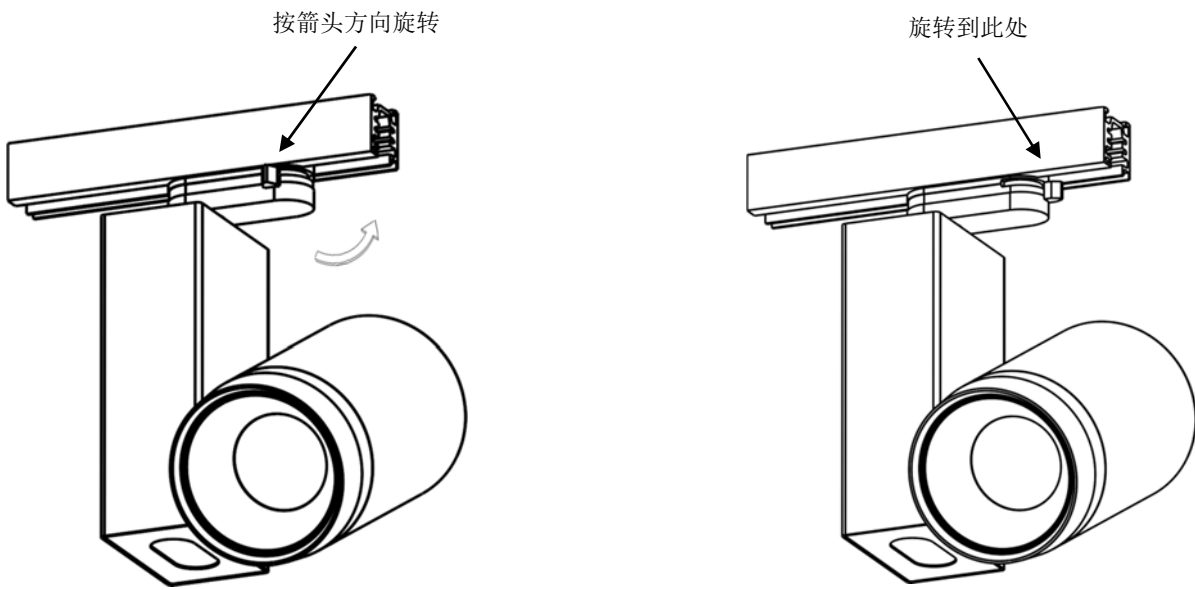
由“WAC” “Responsible Lighting” 商标持有人美国 WAC Lighting 公司授权

中国营销总部：华格照明科技（上海）有限公司

地址：中国（上海）自由贸易试验区毕升路 299 弄 14 号 102 室（邮编 201204）

中国工厂：东莞华明灯具有限公司出品

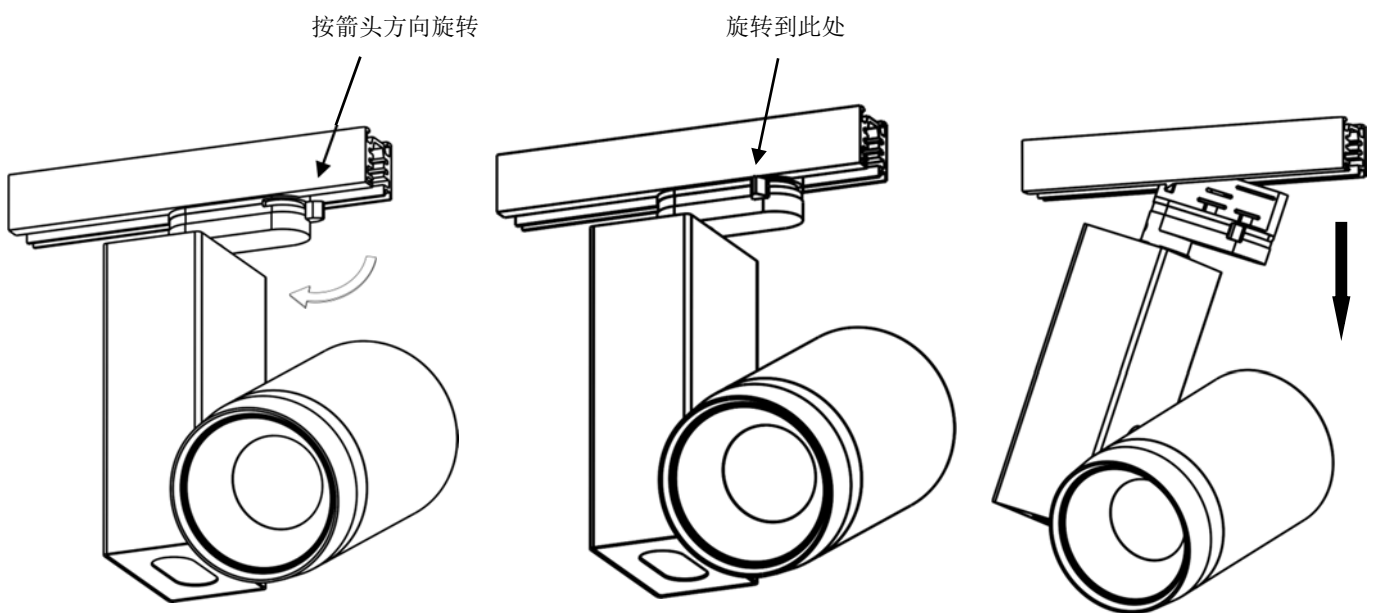
地址：广东省东莞市清溪镇清风路 390 号（邮编 523653）



(7)

**灯具拆除维护:**

1. 灯具拆除: 断开电源, 按图示将把手旋转至图示位置, 把手端先向下即可取出灯具。
2. 注意事项: 灯具的轨道接头和灯体不可手动进行旋转, 以免损坏内部控制电机。



(8)

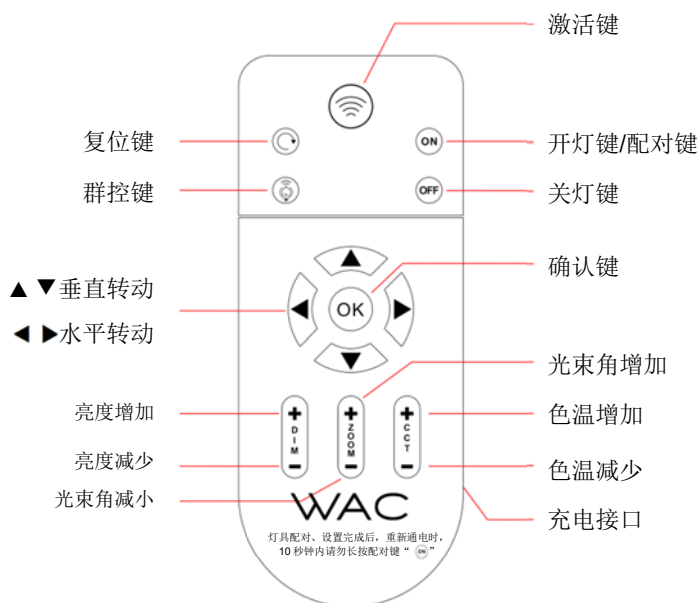
WAC LIGHTING  
由“WAC” “Responsible Lighting” 商标持有人美国 WAC Lighting 公司授权  
中国营销总部 : 华格照明科技(上海)有限公司  
地址 : 中国(上海)自由贸易试验区毕升路299弄14号102室(邮编201204)  
中国工厂 : 东莞华明灯具有限公司出品  
地址 : 广东省东莞市清溪镇清风路390号(邮编523653)

**遥控器使用说明：****1.致用户**

产品使用前请仔细阅读此说明书并妥善保存，以备参考。  
如出现异常问题请与 WAC 技术人员沟通，获取最新信息。

**2.产品介绍**

该遥控器是 Paloma Smart 遥控灯具系列专用遥控器，采用 2.4G 无线传输方案，具有功耗低、抗干扰能力强、控制稳定；采用按钮操作，设置方便、操作简单、外观简约，带给用户更方便、快捷的使用体验。

**3.遥控按键功能说明：****4.遥控器与灯具配对、激活、操作顺序：**

- 第 1 步骤：遥控器与灯具配对；
- 第 2 步骤：使用遥控器激活灯具；
- 第 3 步骤：使用遥控器操作控制灯具。

**5.遥控器配对操作说明：**

- a. 打开灯具电源，此时灯具信号窗口区红色指示灯亮并伴有“滴”声提示；
- b. 长按开灯按键/配对键“ON”3 秒钟左右，灯具闪烁 3 下，即配对成功。

**注意事项：**

- (a) 请在“滴”声停止前完成配对操作。
- (b) 可使用群控激活方式确认是否配对成功。群控激活后，信号窗口区红色指示灯变为绿色。具体操作步骤详见下一项“激活 & 锁定操作说明”。
- (c) 每个遥控器可配对 10 个灯具，亦可同时对 10 个灯具同时配对操作，以便缩短配对操作步骤与时间。
- (d) 一个空间内灯具如超过 10 个，需再细分区域分别配对。例如：一个空间内有 50 个灯具，建议至少再分 5 个区域分别配对；同时，在对其中一个区域配对时，其它 4 个区域需断开/关闭电源。

## WAC LIGHTING

由“WAC”“Responsible Lighting”商标持有人美国 WAC Lighting 公司授权


中国营销总部：华格照明科技（上海）有限公司


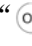
地址：中国（上海）自由贸易试验区毕升路 299 弄 14 号 102 室（邮编 201204）


中国工厂：东莞华明灯具有限公司出品

地址：广东省东莞市清溪镇清风路 390 号（邮编 523653）

## 6. 激活 & 锁定操作说明：

a. 单一灯具激活：灯具配对成功后，按住遥控器上激活键“”射出的红外光束对准灯具信号窗口区红色指示灯，听到“滴”声提示，且指示灯变为绿色，即激活成功。（如下图示）

b. 多个灯具激活：多个灯具配对成功后，同时按住遥控器上群控键“”+确认键“”，听到“滴”声提示，且指示灯变为绿色，即同时激活多个已配对的灯具。

c. 灯具锁定操作：在灯具激活状态下，快速按压 2 次确认键“”，听到“滴”声，并且指示灯变为红色，即锁定成功。如需再激活灯具，按 a/b 步骤操作即可。

### 注意事项：

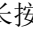
(a). 在灯具设置完成后，为防止误操作，灯具正常工作 5 分钟后会自动进入锁定状态。


(b). 多个灯具在激活状态下，如需对其中一个灯具单独控制，首先需全部锁定（参考 c 步骤），再依 a 步骤进行激活，即可对单个灯具进行操作控制。

(c). 遥控器未与灯具配对或未配对成功时，按 a 步骤操作也可使灯具的指示灯由红色变为绿色，但灯具不会受该遥控器控制。

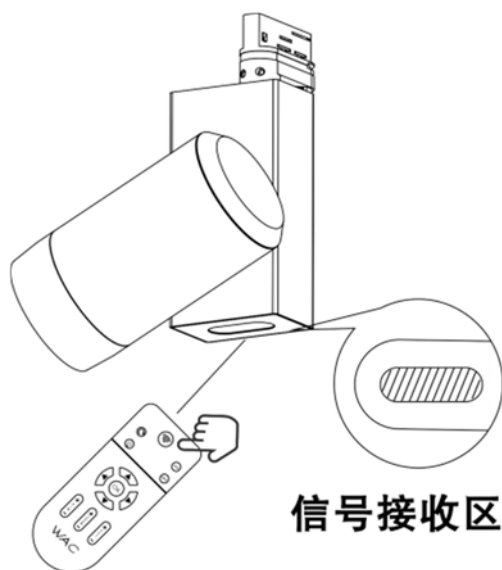
## 7. 其它说明：

a. 遥控器采用内置锂电池设计，侧面 Micro-USB 充电接口，额定输入 DC5V 1A，使用对应 USB 输出接口即可进行电量补充。


b. 复位操作：灯具在激活状态下，长按复位键“”，可使灯具恢复至出厂设置，恢复出厂设置后，需关闭电源 5 秒再重新开启，遥控器才可以配对成功。

c. 在灯具配对、设置完成后，重新打开电源时，10 秒钟内请勿长按遥控器配对键“”，避免不同遥控器重复配对导致配对混淆。

d. 此灯具采用记忆功能芯片，在断开电源重新开启电源后，灯具仍保持为断电前设置状态。



## WAC LIGHTING

由“WAC”“”商标持有人美国 WAC Lighting 公司授权

中国营销总部：华格照明科技（上海）有限公司

地址：中国（上海）自由贸易试验区毕升路 299 弄 14 号 102 室（邮编 201204）

中国工厂：东莞华明灯具有限公司出品

地址：广东省东莞市清溪镇清风路 390 号（邮编 523653）