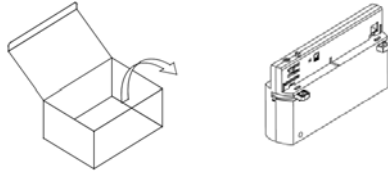


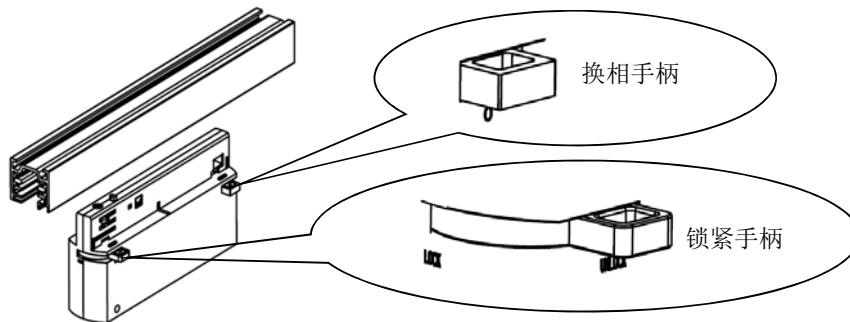
安装声明:

1. 安装前请仔细阅读说明书;
2. 此灯具使用在W2三相轨道系统或使用在其它公司品牌具有兼容性的轨道上, 配用导轨参数:输入电压: AC 220~230V 最大电流: 16A 最大负载: 3680W;
3. 由有资质的电工安装;
4. 为避免触电危险, 在安装、维护前请确认关闭电源;
5. 只适用于室内安装使用(不可用于潮湿环境);
6. 本灯具的光源是不可替换的, 一旦需要替换(如光源寿命终了时)应替换整个灯具。
7. 保留说明书, 以备使用参考。

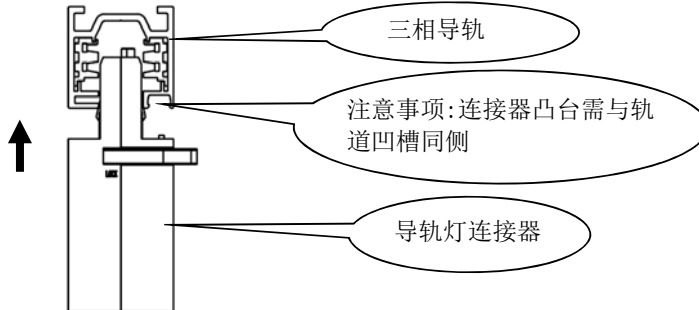


一. 装配导轨灯连接器:

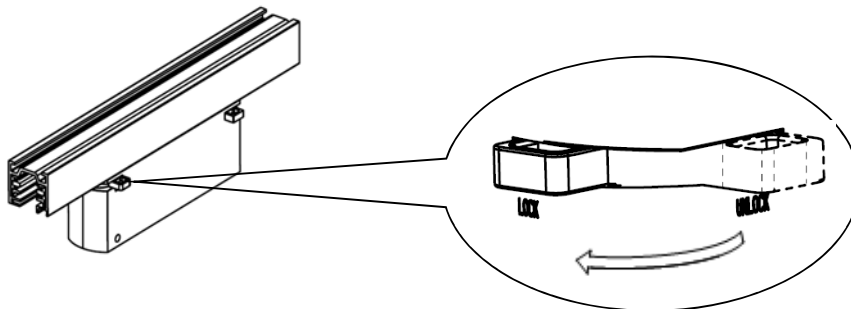
1. 装配前保证锁紧手柄处于“UNLOCK”状态, 换相手柄处于“0”档状态。



2. 装配前将导轨灯连接器的凸台对准导轨的凹槽。



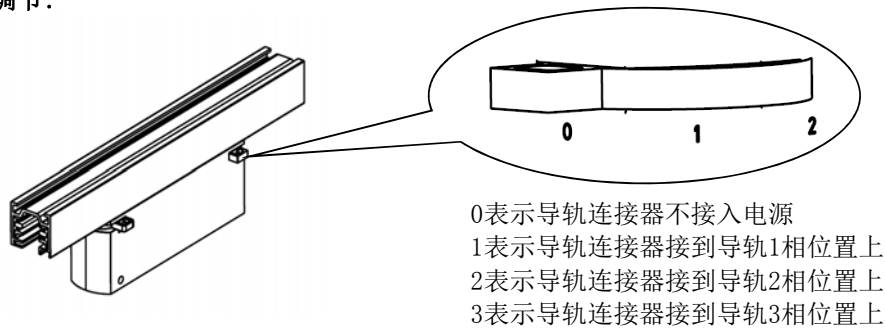
3. 装配完成后将锁紧手柄顺时针旋转由“UNLOCK”状态换到“LOCK”状态。



由“WAC”“WAC LIGHTING Responsible Lighting”商标持有人美国 WAC Lighting 公司授权

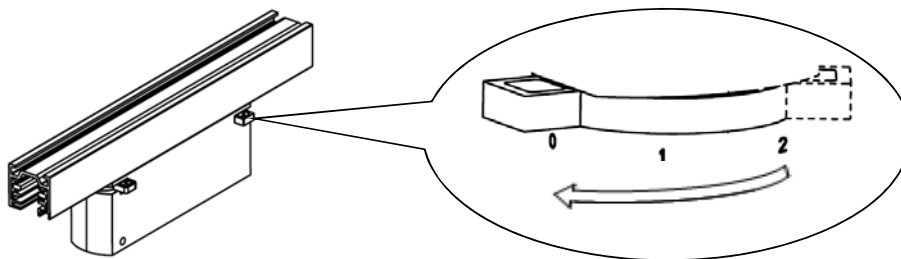
中国营销总部 : 华格照明灯具(上海)有限公司
地址 : 上海市张江毕升路299弄第一上海中心14号楼(邮编201204)
中国工厂 : 东莞华明灯具有限公司出品
地址 : 广东省东莞市清溪镇清风路390号(邮编523653)

二. 换相调节:

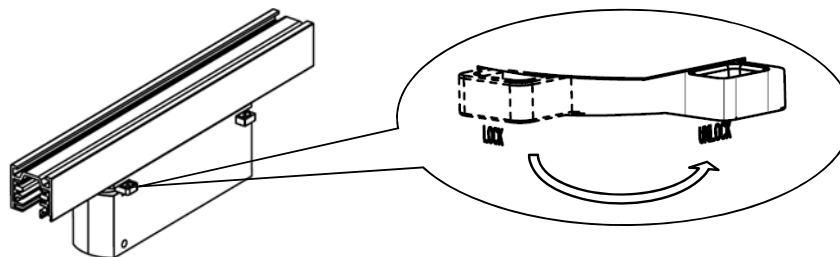


三. 取下导轨灯连接器:

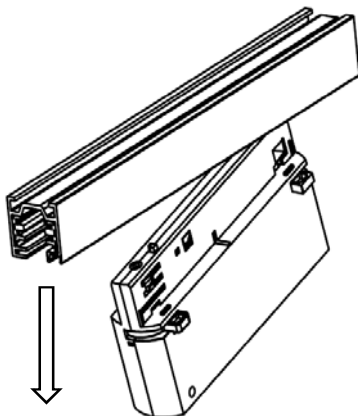
1. 取下前先将换相手柄的状态切换到“0”档状态。



2. 然后将锁紧手柄逆时针旋转由“LOCK”状态切换到“UNLOCK”状态。



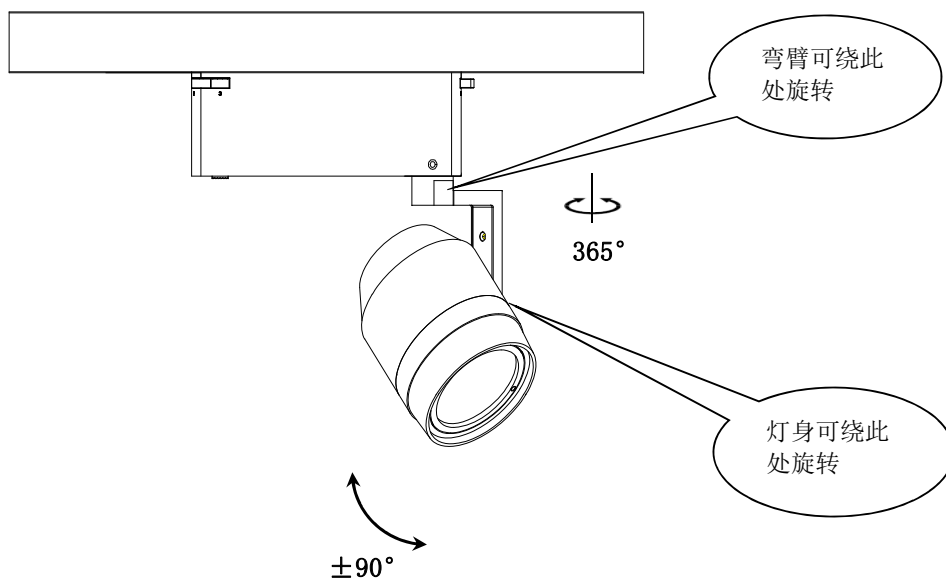
3. 最后将导轨灯连接器一端往下拉即可取下整个导轨灯连接器。



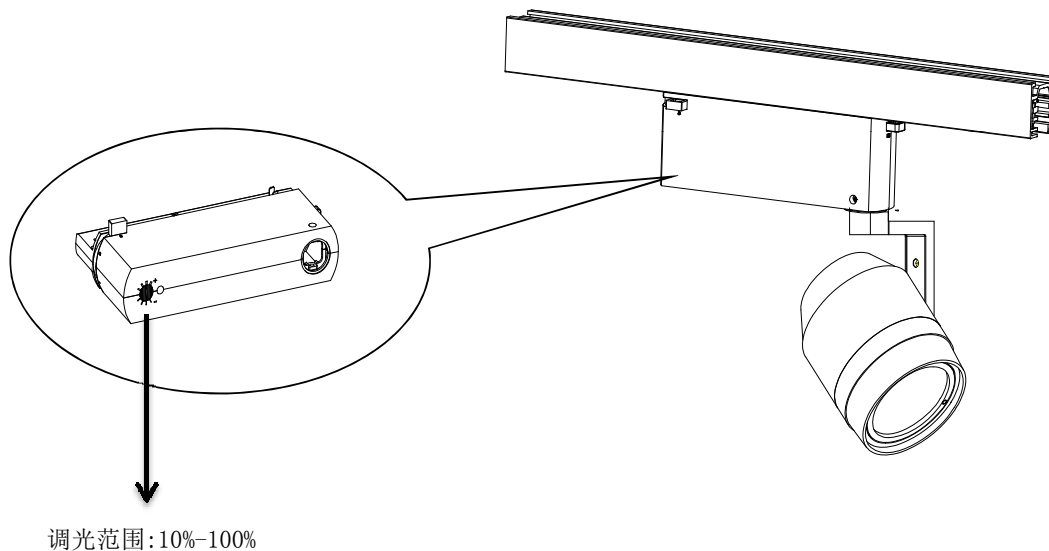
由“WAC” “WAC LIGHTING” 商标持有人美国 WAC Lighting 公司授权

中国营销总部 : 华格照明灯具(上海)有限公司
地址 : 上海市张江毕升路299弄第一上海中心14号楼(邮编201204)
中国工厂 : 东莞华明灯具有限公司出品
地址 : 广东省东莞市清溪镇清风路390号(邮编523653)

四. 灯具调节：



五. 调光功能：



由“WAC”“WAC LIGHTING Responsible Lighting”商标持有人美国 WAC Lighting 公司授权

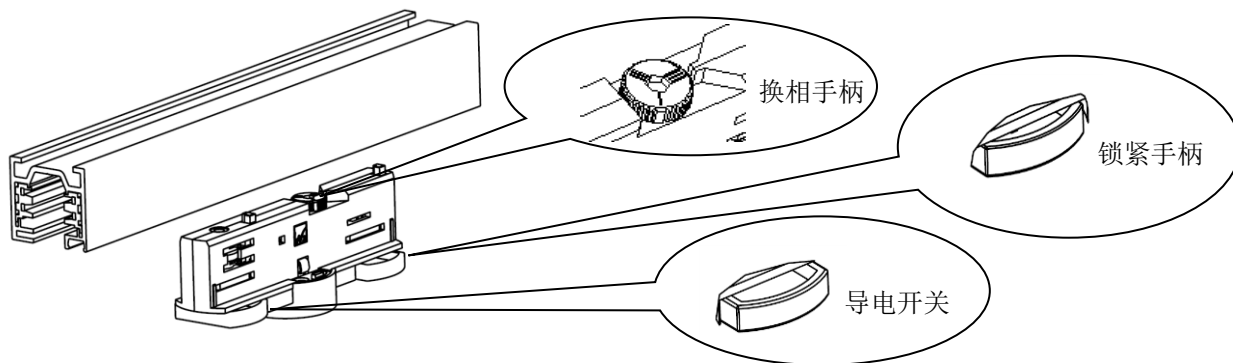
中国营销总部：华格照明灯具（上海）有限公司
地址：上海市张江毕升路299弄第一上海中心14号楼（邮编201204）
中国工厂：东莞华明灯具有限公司出品
地址：广东省东莞市清溪镇清风路390号（邮编523653）

安装声明：

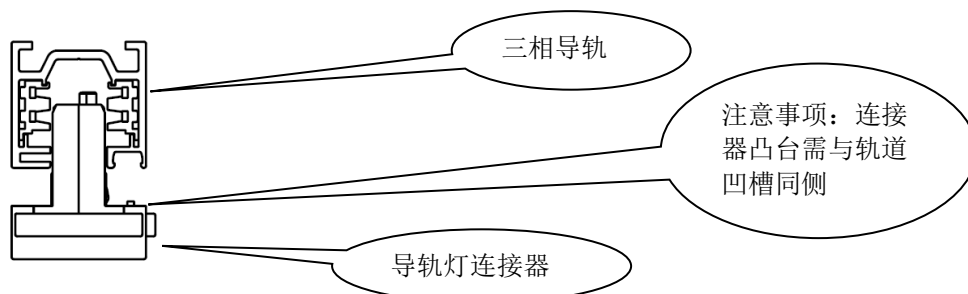
1. 安装前请仔细阅读说明书；
2. 此灯具使用在 W2 三相轨道系统或使用在其它公司品牌具有兼容性的轨道上，配用导轨参数：
输入电压：AC 220~240V 最大电流：16A 最大负载：3680W；
3. 由专业电工安装；
4. 为避免触电危险，在安装、维护、灯具前请确认关闭电源；
5. 只适用于室内安装使用（不可用于潮湿环境）；
6. 本灯具的光源是不可替换的，一旦需要替换（如光源寿命终了时）应替换整个灯具；
7. 保留说明书，以备使用参考。

一、装配导轨灯连接器

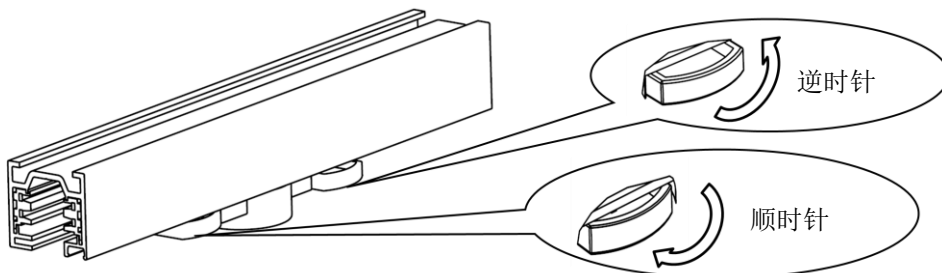
1. 装配前保证“锁紧手柄”和“导电开关”与连接器成 90 度角，换相手柄处于“1”、“2”、“3”档状态。



2. 装配前将导轨灯连接器的凸台对准导轨的凹槽。



3. 装配完成后将“导电开关”顺时针和“锁紧手柄”逆时针旋转90度进行导通及锁定。



注：取下导轨灯连接器与安装导轨灯连接器程序相反。

WAC LIGHTING

由“WAC” “Responsible Lighting” 商标持有人美国 WAC Lighting 公司授权

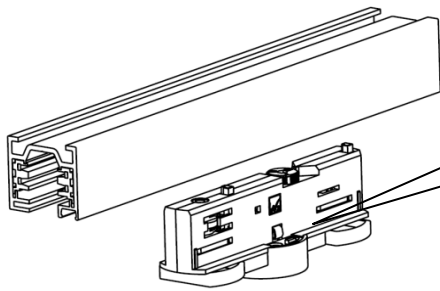
中国营销总部：華格照明科技（上海）有限公司

地址：中国（上海）自由贸易试验区毕升路 299 弄 14 号 102 室（邮编 201204）

中国工厂：东莞华明灯具有限公司出品

地址：广东省东莞市清溪镇清风路 390 号（邮编 523653）

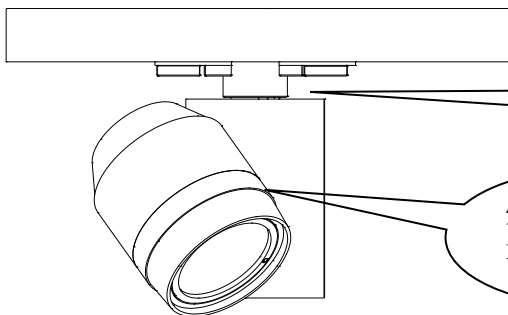
二、换相调节:



I 表示导轨连接器接到导轨 1 相位置上
II 表示导轨连接器接到导轨 2 相位置上
III 表示导轨连接器接到导轨 3 相位置上

三、灯具调节:

灯具安装好后, 灯身可竖直旋转 $\pm 90^\circ$, 水平旋转 365° 。

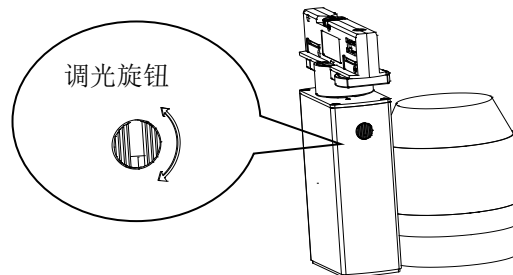


弯臂可绕此处旋
转 365°

灯身可绕此电器
盒旋转 $\pm 90^\circ$

四、旋钮调光说明:

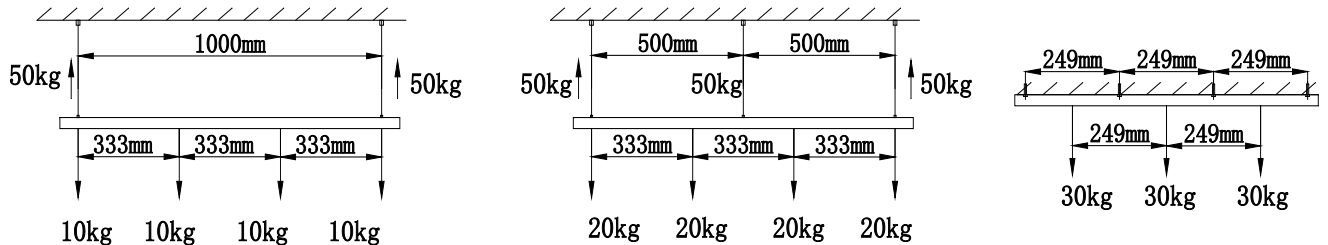
按照图示, 用一字螺丝刀分别顺逆时针转动调光旋钮, 即可进行 100%-10% 的调光 (见右图)



调光旋钮

五、最大吊重:

1. 轨道系统能够承受最大重量参考下图所示, 该重量包括整个吊挂系统的重量。
2. 单个接合器能够承受最大负重为 10kg (按灯具的正常安装位置将负重加于接合器上)。



WAC LIGHTING

由“WAC” “Responsible Lighting” 商标持有人美国 WAC Lighting 公司授权

中国营销总部 : 華格照明科技(上海)有限公司

地址 : 中国(上海)自由贸易试验区毕升路 299 弄 14 号 102 室(邮编 201204)

中国工厂 : 东莞华明灯具有限公司出品

地址 : 广东省东莞市清溪镇清风路 390 号(邮编 523653)