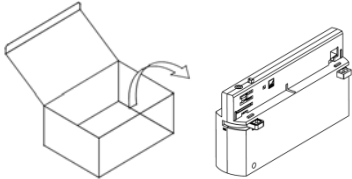


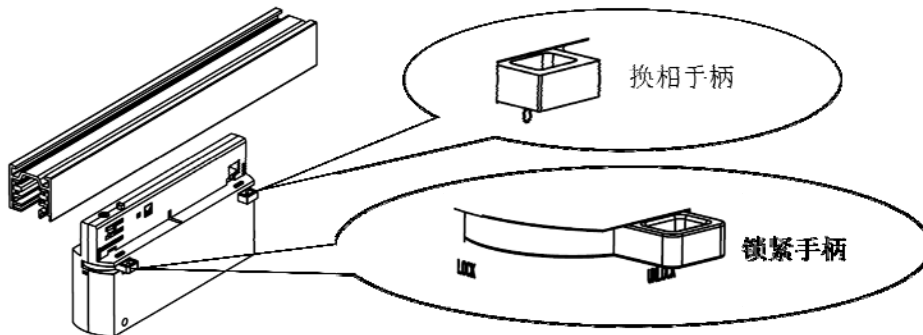
安装声明:

1. 安装前请仔细阅读说明书;
2. 此灯具使用在 W2 三相轨道系统或使用在其它公司品牌具有兼容性的轨道上, 配用导轨参数: 输入电压: AC 220~230V 最大电流: 16A 最大负载: 3680W;
3. 由专业电工安装;
4. 为避免触电危险, 在安装、维护前请确认关闭电源;
5. 只适用于室内安装使用 (不可用于潮湿环境);
6. 本灯具的光源是不可替换的, 一旦需要替换 (如光源寿命终了时) 应替换整个灯具;
7. 灯具需要与调光系统提前做好匹配性测试
8. 保留说明书, 以备使用参考。

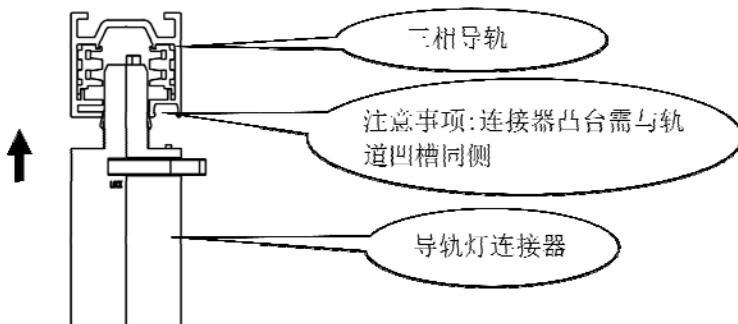


一. 装配导轨灯连接器:

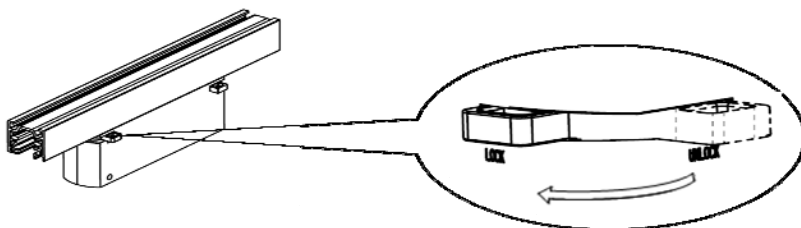
1. 装配前保证锁紧手柄处于“UNLOCK”状态, 换相手柄处于“0”档状态。



2. 装配前将导轨灯连接器的凸台对准导轨的凹槽。

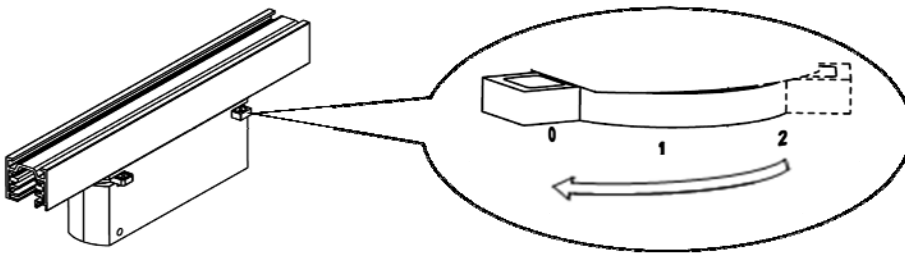


3. 装配完成后将锁紧手柄顺时针旋转由“UNLOCK”状态换到“LOCK”状态。

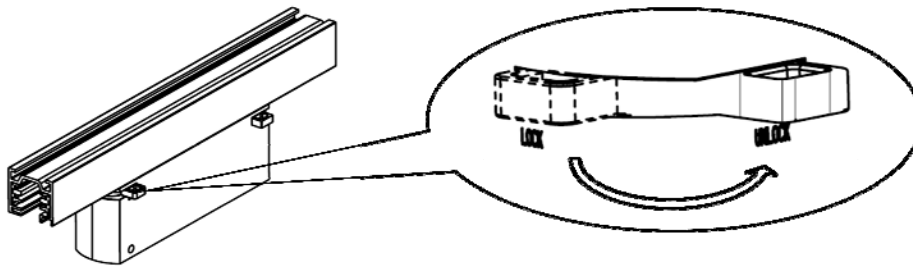


由“WAC” “Responsible Lighting” 商标持有人美国 WAC Lighting 公司授权
中国营销总部 : 华格照明灯具(上海)有限公司
地址 : 上海市张江毕升路 299 弄第一上海中心 14 号楼 (邮编 201204)
中国工厂 : 东莞华明灯具有限公司出品
地址 : 广东省东莞市清溪镇清风路 390 号 (邮编 523653)

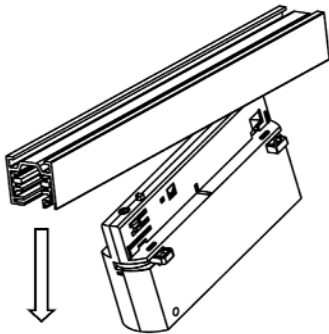
二.换相调节:



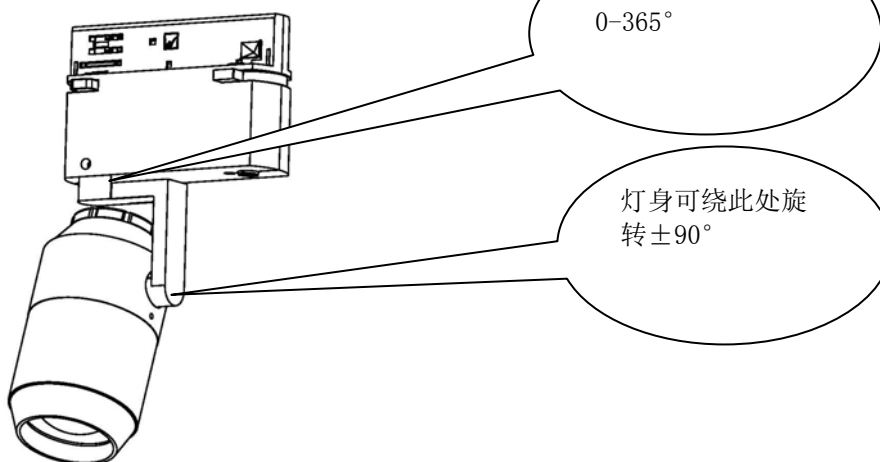
2. 然后将锁紧手柄逆时针旋转由“LOCK”状态切换到“UNLOCK”状态。



3. 最后将导轨灯连接器一端往下拉即可取下整个导轨灯连接器。

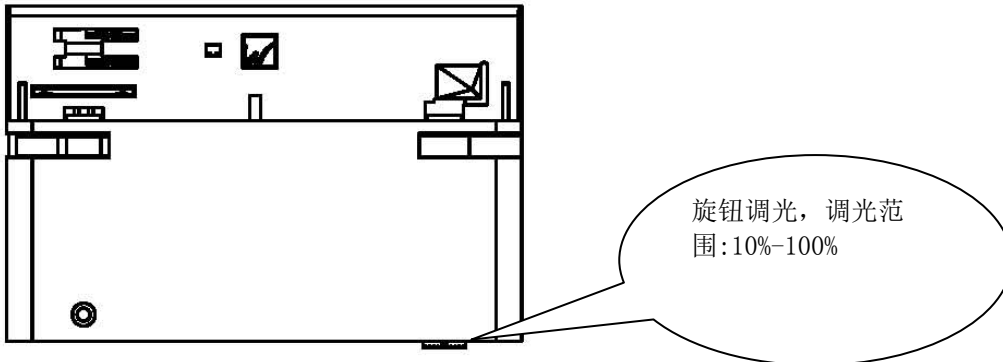


四.灯具调节:

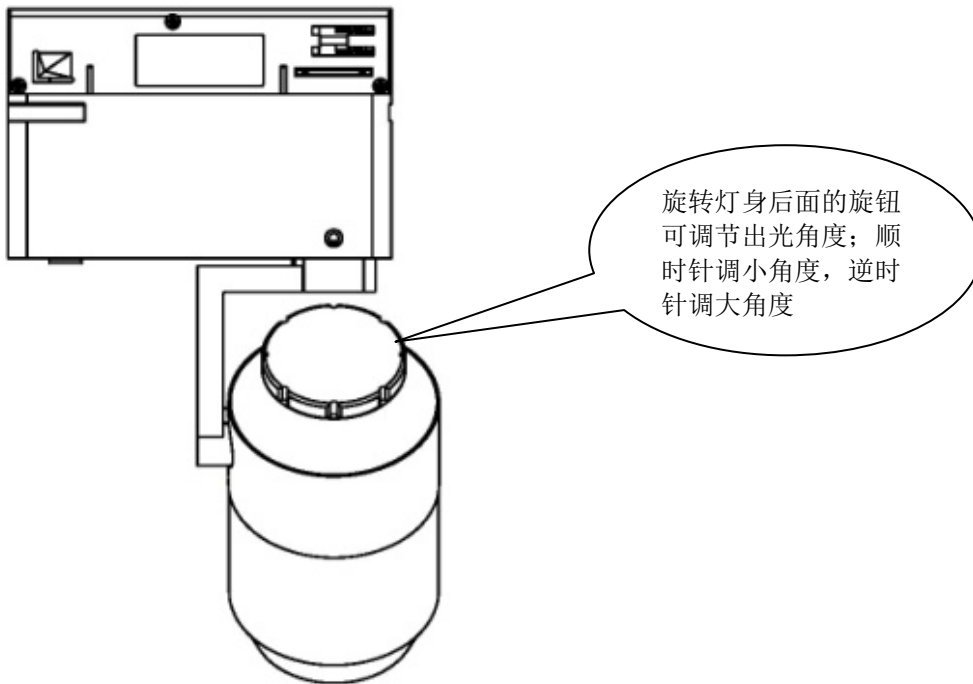


由“WAC” “Responsible Lighting” 商标持有人美国 WAC Lighting 公司授权
中国营销总部 : 华格照明灯具(上海)有限公司
地址 : 上海市张江毕升路 299 弄第一上海中心 14 号楼(邮编 201204)
中国工厂 : 东莞华明灯具有限公司出品
地址 : 广东省东莞市清溪镇清风路 390 号(邮编 523653)

五.调光功能:

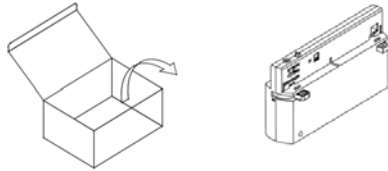


六.出光角度调节功能:



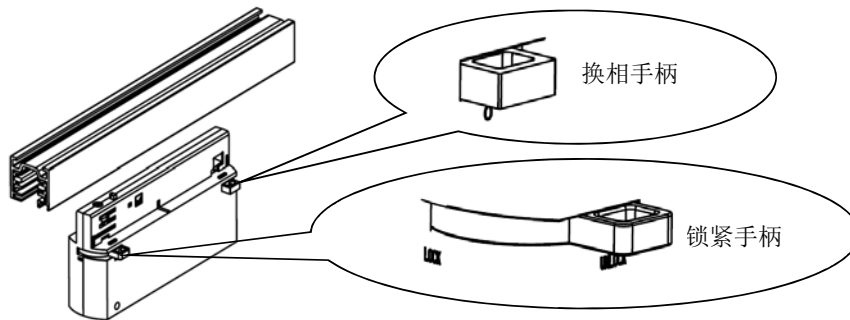
安装声明：

1. 安装前请仔细阅读说明书；
2. 此灯具使用在W2三相轨道系统或使用在其它公司品牌具有兼容性的轨道上，
 配用导轨参数:输入电压: AC 220~230V 最大电流: 16A 最大负载: 3680W；
3. 由专业电工安装；
4. 为避免触电危险，在安装、维护前请确认关闭电源；
5. 只适用于室内安装使用（不可用于潮湿环境）；
6. 本灯具的光源是不可替换的，一旦需要替换（如光源寿命终了时）应替换整个灯具；
7. 灯具需要与调光系统提前做好匹配性测试
8. 保留说明书，以备使用参考。

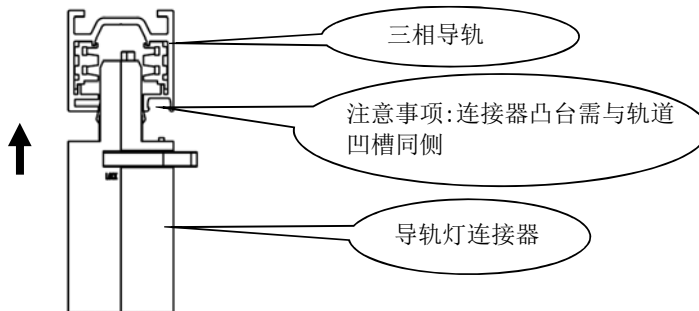


一. 装配导轨灯连接器：

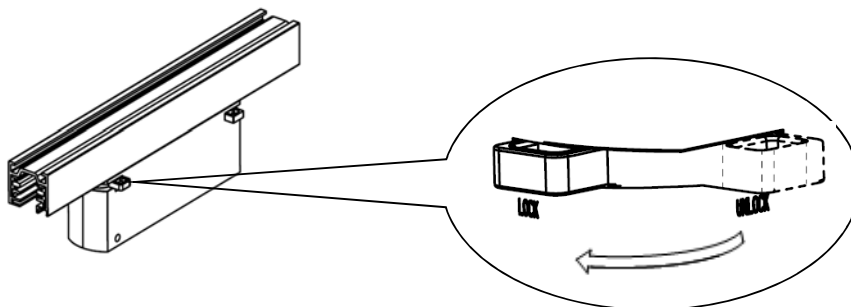
1. 装配前保证锁紧手柄处于“UNLOCK”状态，换相手柄处于“0”档状态。



2. 装配前将导轨灯连接器的凸台对准导轨的凹槽。



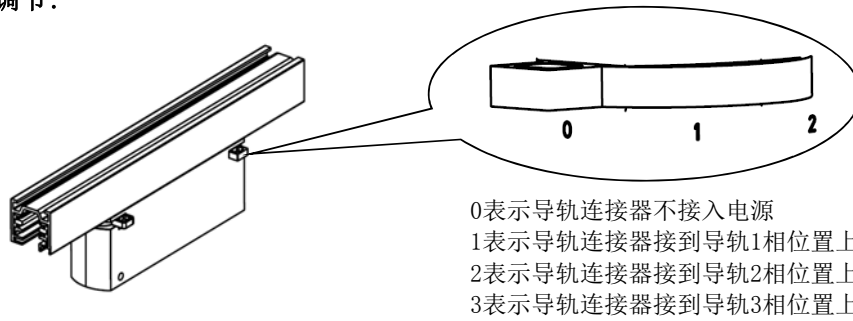
3. 装配完成后将锁紧手柄顺时针旋转由“UNLOCK”状态换到“LOCK”状态。



由“WAC” “WAC LIGHTING” 商标持有人美国 WAC Lighting 公司授权
Responsible Lighting®

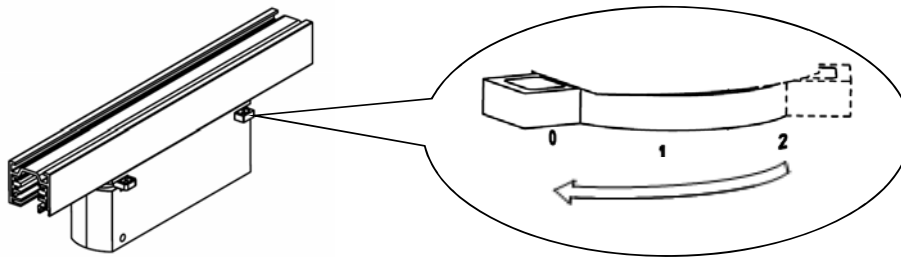
中国营销总部 : 华格照明灯具（上海）有限公司
地址 : 上海市张江毕升路299弄第一上海中心14号楼（邮编201204）
中国工厂 : 东莞华明灯具有限公司出品
地址 : 广东省东莞市清溪镇清风路390号（邮编523653）

二. 换相调节:

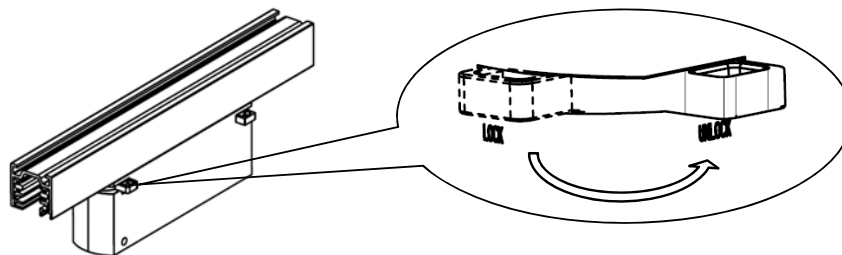


三. 取下导轨灯连接器:

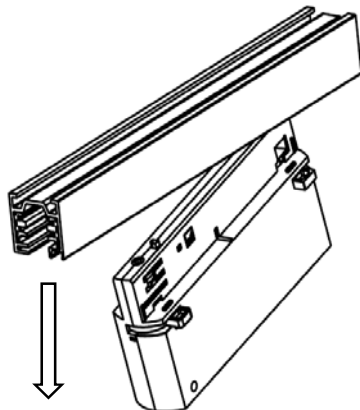
1. 取下前先将换相手柄的状态切换到“0”档状态。



2. 然后将锁紧手柄逆时针旋转由“LOCK”状态切换到“UNLOCK”状态。



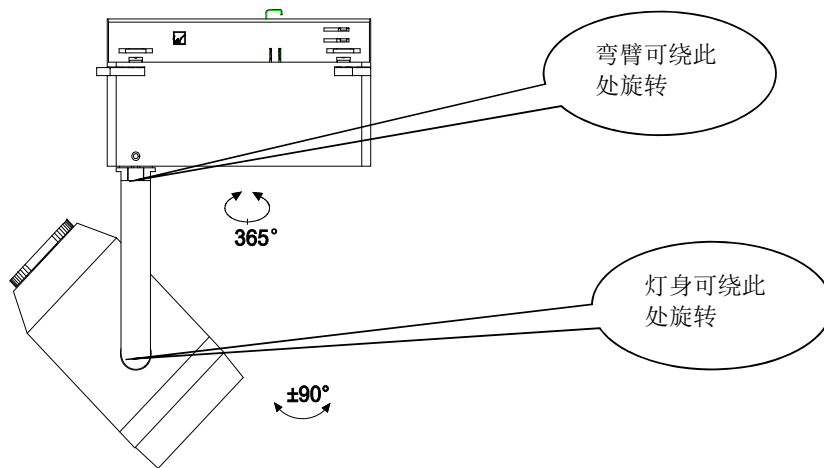
3. 最后将导轨灯连接器一端往下拉即可取下整个导轨灯连接器。



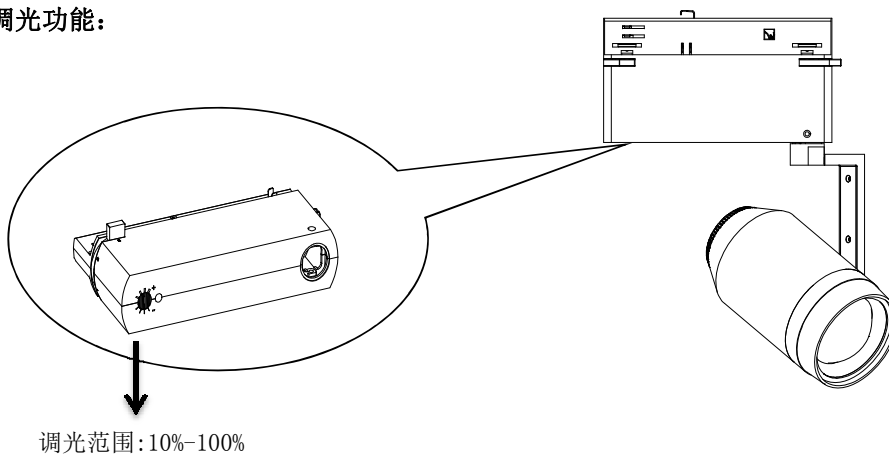
由“WAC” “WAC LIGHTING” 商标持有人美国 WAC Lighting 公司授权
Responsible Lighting

中国营销总部 : 华格照明灯具(上海)有限公司
地址 : 上海市张江毕升路299弄第一上海中心14号楼(邮编201204)
中国工厂 : 东莞华明灯具有限公司出品
地址 : 广东省东莞市清溪镇清风路390号(邮编523653)

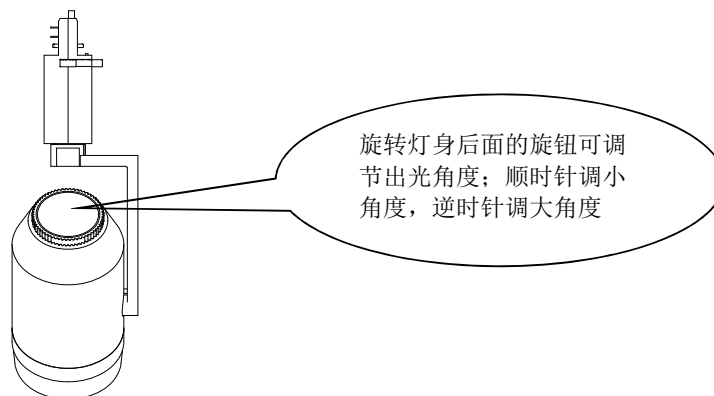
四. 灯具调节：



五. 调光功能：



六. 出光角度调节功能：

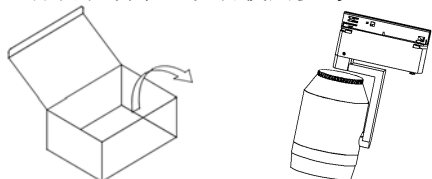


由“WAC” “WAC LIGHTING Responsible Lighting” 商标持有人美国 WAC Lighting 公司授权

中国营销总部：华格照明灯具（上海）有限公司
地址：上海市张江毕升路299弄第一上海中心14号楼（邮编201204）
中国工厂：东莞华明灯具有限公司出品
地址：广东省东莞市清溪镇清风路390号（邮编523653）

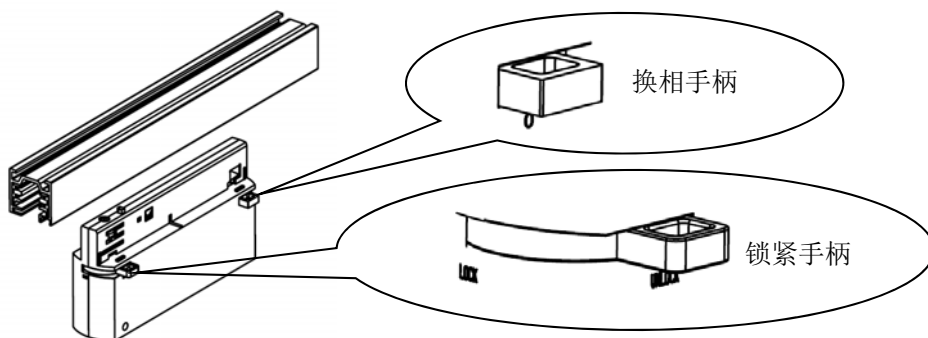
安装声明：

1. 安装前请仔细阅读说明书；
2. 此灯具使用在 W2 三相轨道系统或使用在其它公司品牌具有兼容性的轨道上，
配用导轨参数:输入电压：AC 220~230V 最大电流：16A 最大负载：3680W；
3. 由专业电工安装；
4. 为避免触电危险，在安装、维护前请确认关闭电源；
5. 只适用于室内安装使用（不可用于潮湿环境）；
6. 本灯具的光源是不可替换的，一旦需要替换（如光源寿命终了时）应替换整个灯具；
7. 灯具需要与调光系统提前做好匹配性测试
8. 保留说明书，以备使用参考。

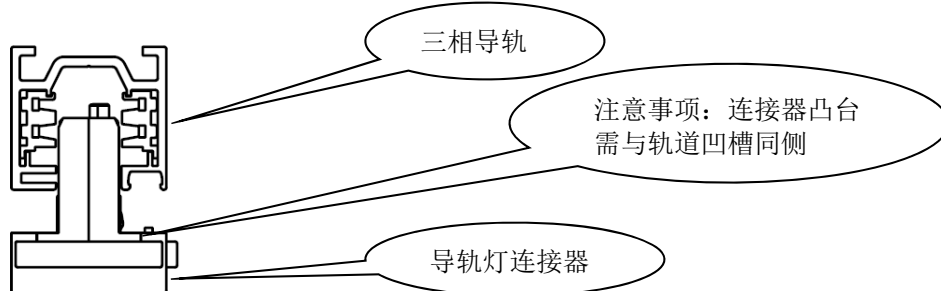


一. 装配导轨灯连接器：

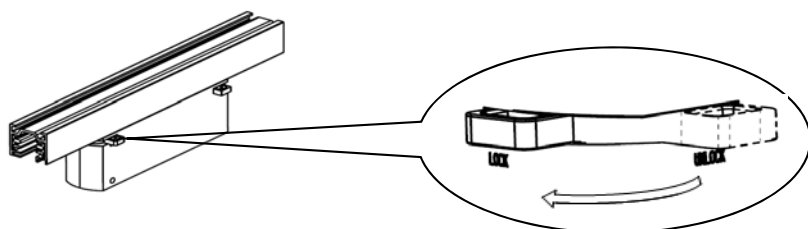
1. 装配前保证锁紧手柄处于“UNLOCK”状态，换相手柄处于“0”档状态。



2. 装配前将导轨灯连接器的凸台对准导轨的凹槽。



3. 装配完成后将锁紧手柄顺时针旋转由“UNLOCK”状态换到“LOCK”状态。



WAC LIGHTING

Responsible Lighting®

由“WAC” “Responsible Lighting®” 商标持有人美国 WAC Lighting 公司授权

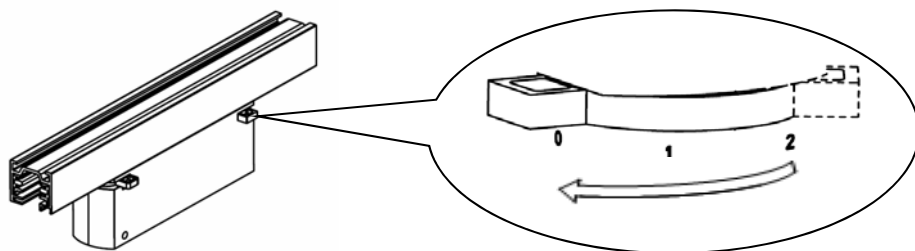
中国营销总部：华格照明灯具（上海）有限公司

地址：上海市张江毕升路 299 弄第一上海中心 14 号楼（邮编 201204）

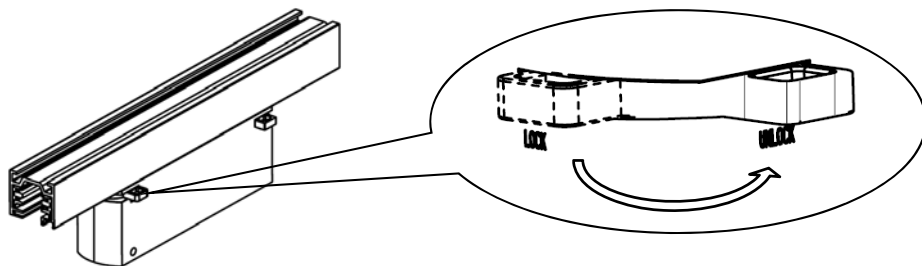
中国工厂：东莞华明灯具有限公司出品

地址：广东省东莞市清溪镇清风路 390 号（邮编 523653）

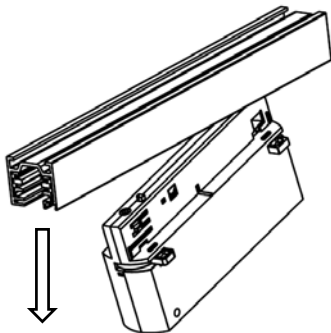
二.换相调节:



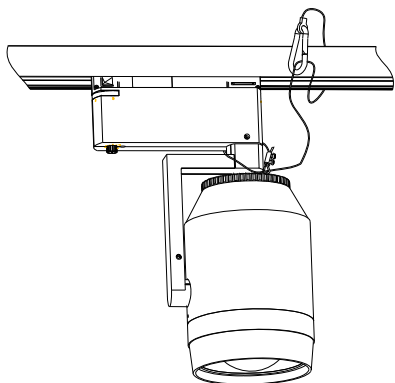
2. 然后将锁紧手柄逆时针旋转由“LOCK”状态切换到“UNLOCK”状态。



3. 最后将导轨灯连接器一端往下拉即可取下整个导轨灯连接器。



4. 将钢缆绳配件取出，尾部套在灯具的连接臂上，将挂钩挂在轨道或其它合适的地方，安装好后的示意图如下。
(根据安装环境选用)



WAC LIGHTING

Responsible Lighting®

由“WAC”“Responsible Lighting®”商标持有人美国 WAC Lighting 公司授权

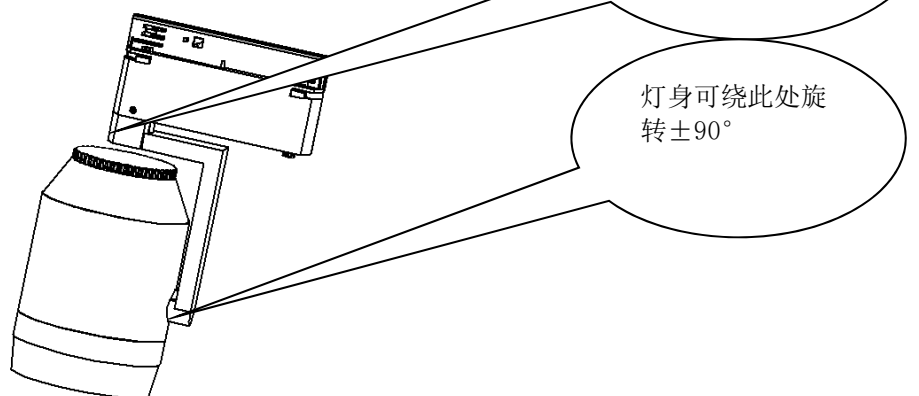
中国营销总部 : 华格照明灯具(上海)有限公司

地址 : 上海市张江毕升路 299 弄第一上海中心 14 号楼(邮编 201204)

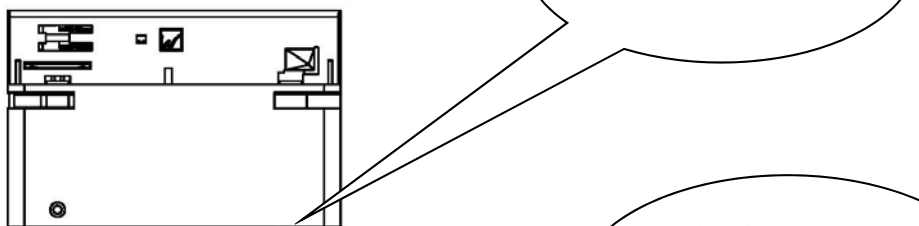
中国工厂 : 东莞华明灯具有限公司出品

地址 : 广东省东莞市清溪镇清风路 390 号(邮编 523653)

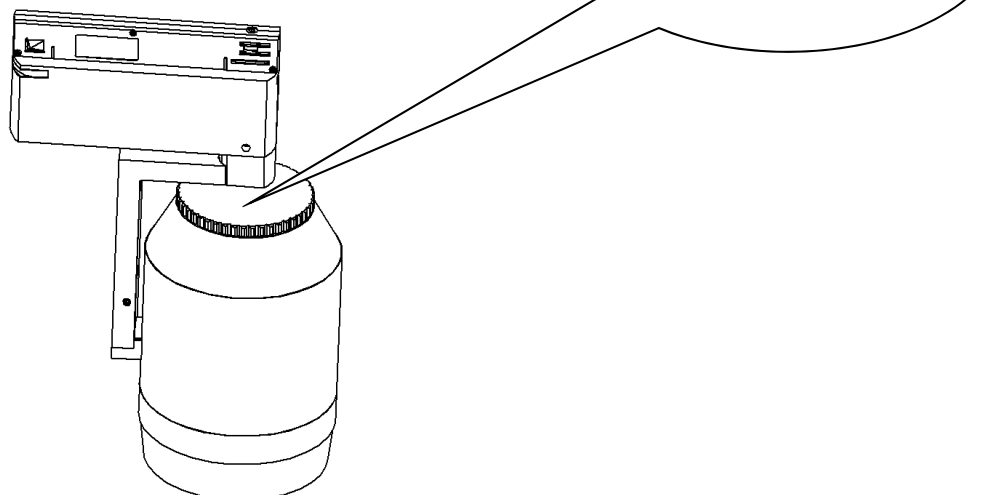
四.灯具调节:



五.调光功能:

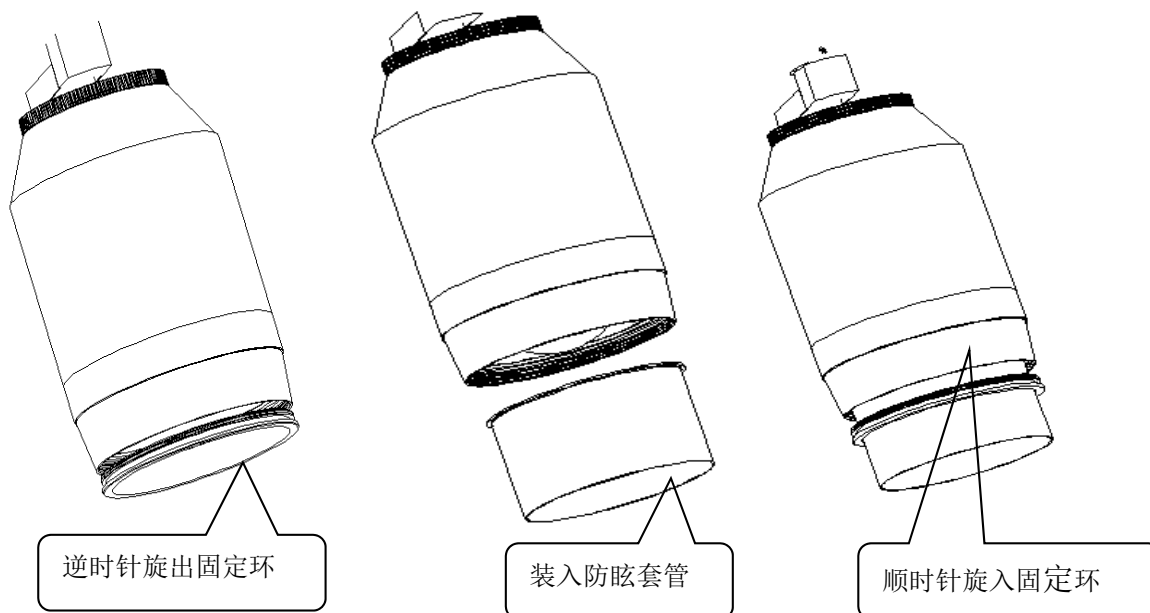


六.出光角度调节功能:



七. 装配光学配件：

1. 逆时针旋出固定环，装入防眩套管，最后在顺时针旋入固定环，固定防眩套筒。



2. 装光学配件遮光板。
(根据实际需要安装)

