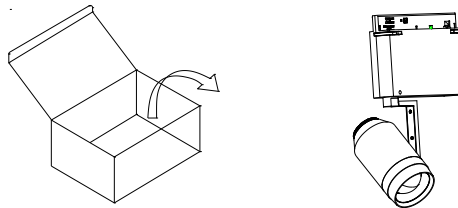


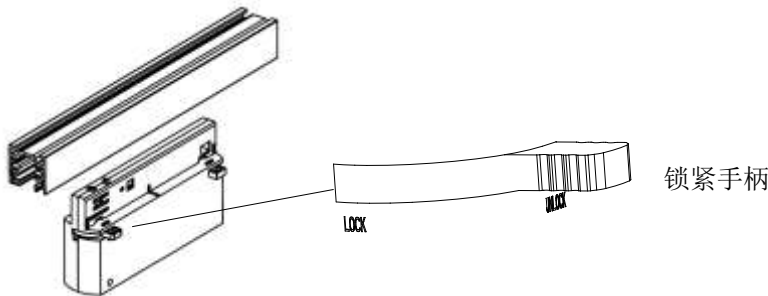
**安装声明:**

1. 安装前应仔细阅读说明书, 并按照说明书内容操作;
2. 此灯具使用在 W2 轨道系统或使用在其它公司品牌具有兼容性的轨道上,  
    配用导轨参数:输入电压: AC 220-240V 最大电流: 16A;
3. 由有资格的电工安装;
4. 为避免触电危险, 在安装、维护前确认关闭电源;
5. 适用于室内安装使用(不可用于潮湿环境);
6. 灯具需要与调光系统提前做好匹配性测试;
7. 灯具拆装过程中需要轻拿轻放, 严禁暴力拆装或不正确的安装方式;
8. 妥善保存此说明书, 以备需要时使用。

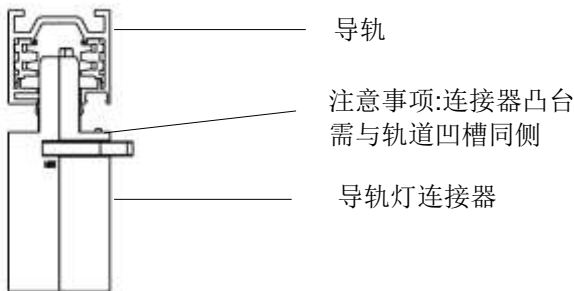


**一、装配导轨灯连接器**

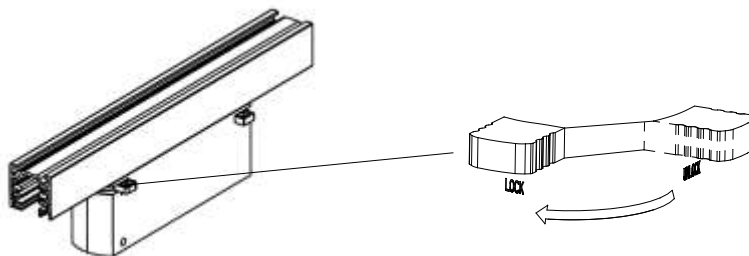
1. 装配前保证锁紧手柄处于“UNLOCK”状态。



2. 装配前将导轨灯连接器的凸台对准导轨的凹槽。



3. 装配完成后将锁紧手柄顺时针旋转由“UNLOCK”状态换到“LOCK”状态。

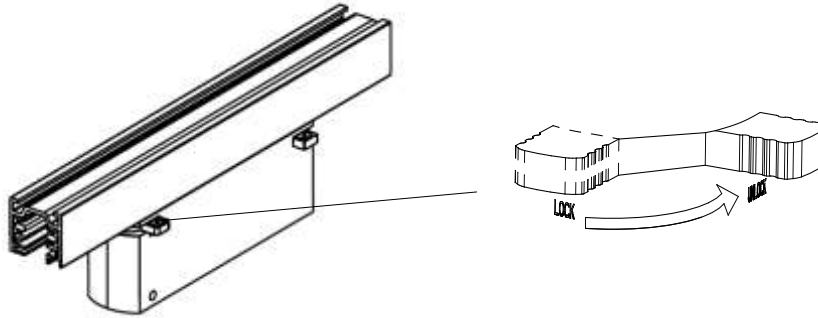


WAC LIGHTING

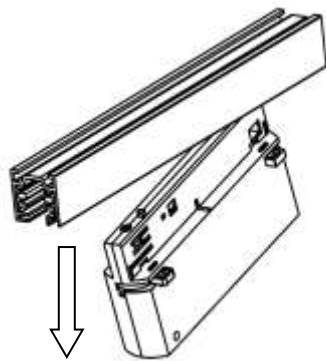
由“WAC” “Responsible Lighting” 商标持有人美国 WAC Lighting 公司授权  
 中国营销总部 : 华格照明科技(上海)有限公司  
 地址 : 中国(上海)自由贸易试验区毕升路299弄14号102室(邮编201204)  
 中国工厂 : 东莞华明灯具有限公司出品  
 地址 : 广东省东莞市清溪镇清风路390号(邮编523653)

## 二、取下导轨灯连接器:

1. 然后将锁紧手柄逆时针旋转由“LOCK”状态切换到“UNLOCK”状态。



2. 最后将导轨灯连接器一端往下拉即可取下整个导轨灯连接器。



## 三、灯具调光

灯具具备色温调节功能, 利用华格定制调光控制软件通过蓝牙连接灯具后, 实现色温调节, 调节范围 2700K-5000K, 如下控制页面所示, 可通过软件调节灯具亮度及色温变化。



## WAC LIGHTING

由“WAC” “Responsible Lighting” 商标持有人美国 WAC Lighting 公司授权

中国营销总部 : 华格照明科技(上海)有限公司

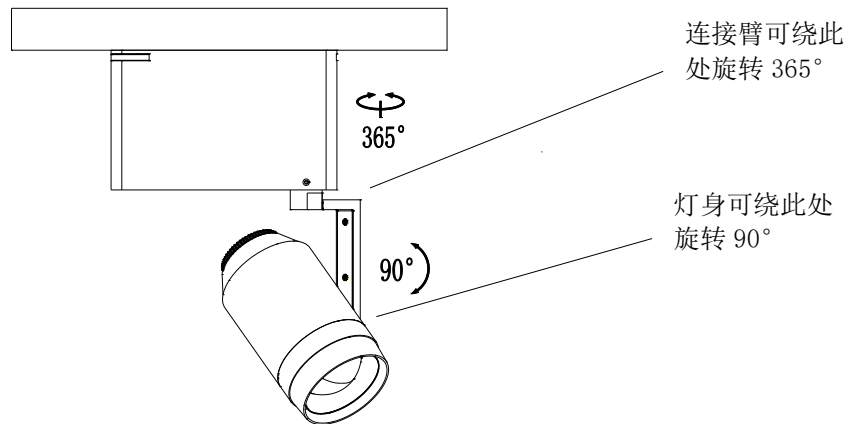
地址 : 中国(上海)自由贸易试验区毕升路299弄14号102室(邮编201204)

中国工厂 : 东莞华明灯具有限公司出品

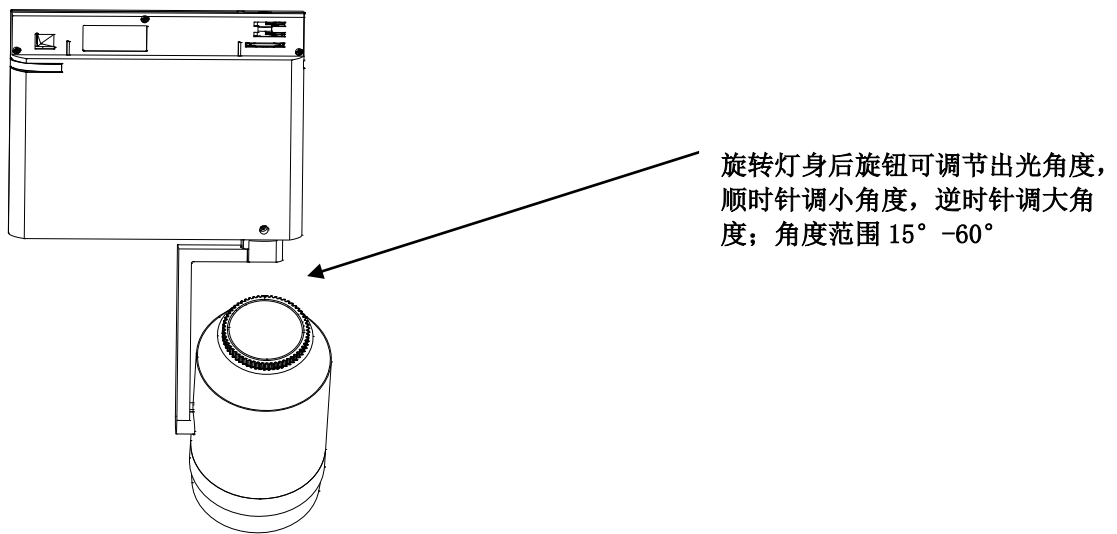
地址 : 广东省东莞市清溪镇清风路390号(邮编523653)

#### 四、灯具调节:

##### a) 灯具调节



##### b) 出光角度调节



#### WAC LIGHTING

由“WAC” “Responsible Lighting” 商标持有人美国 WAC Lighting 公司授权

中国营销总部 : 华格照明科技(上海)有限公司

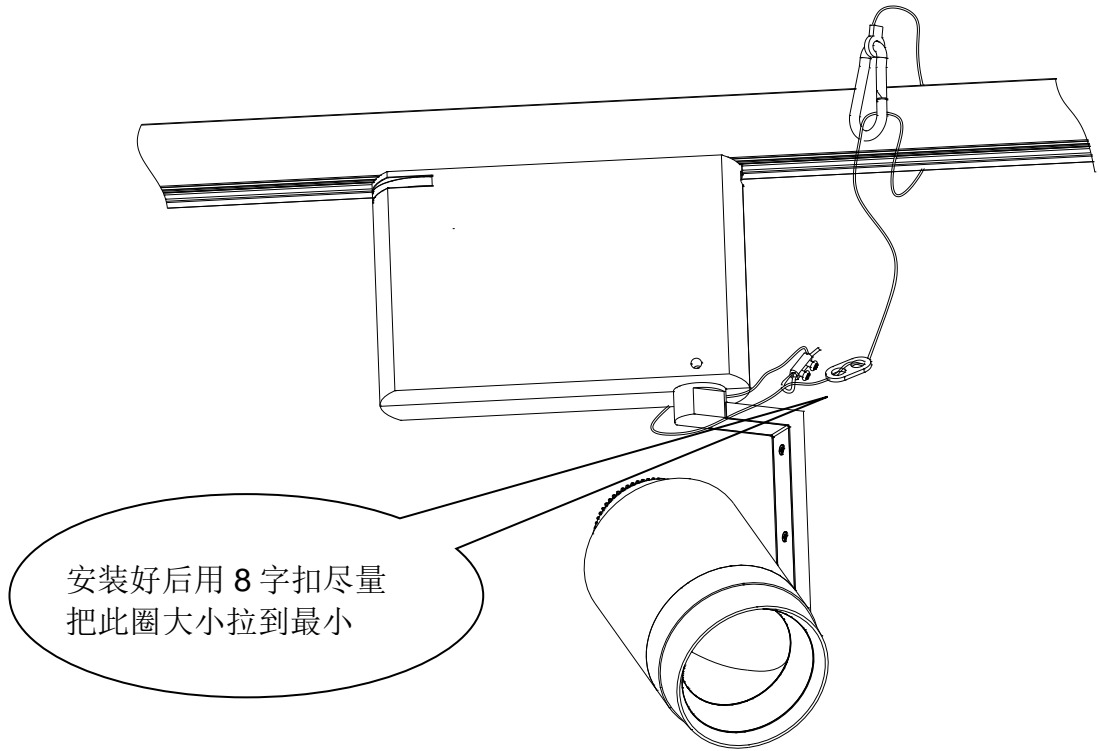
地址 : 中国(上海)自由贸易试验区毕升路299弄14号102室(邮编201204)

中国工厂 : 东莞华明灯具有限公司出品

地址 : 广东省东莞市清溪镇清风路390号(邮编523653)

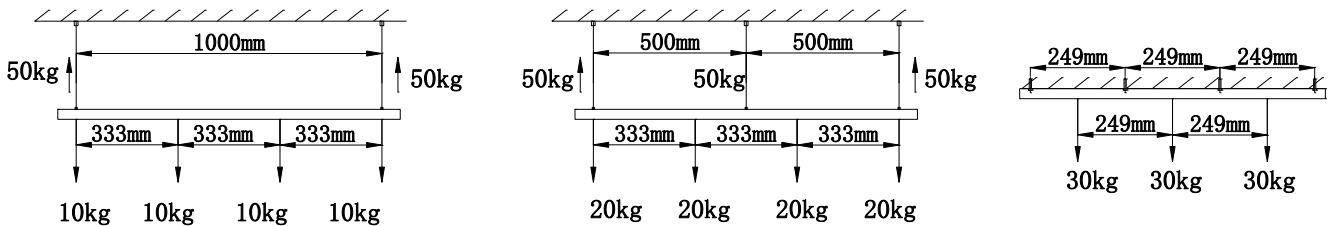
## 五、附件的安装

1. 钢缆绳的安装 (根据现场实际情况选用)
  - a. 将钢缆绳配件取出, 尾部套在灯具的连接臂上;
  - b. 将挂钩挂在轨道或其它合适的地方, 安装好后的示意图如下。



## 六、最大吊重

1. 轨道系统能够承受最大重量参考下图所示, 该重量包括整个吊挂系统的重量。
2. 单个接合器能够承受最大负重为 10kg (按灯具的正常安装位置将负重加于接合器上)。



### WAC LIGHTING

由“WAC” “Responsible Lighting” 商标持有人美国 WAC Lighting 公司授权

中国营销总部 : 华格照明科技(上海)有限公司

地址 : 中国(上海)自由贸易试验区毕升路 299 弄 14 号 102 室(邮编 201204)

中国工厂 : 东莞华明灯具有限公司出品

地址 : 广东省东莞市清溪镇清风路 390 号(邮编 523653)