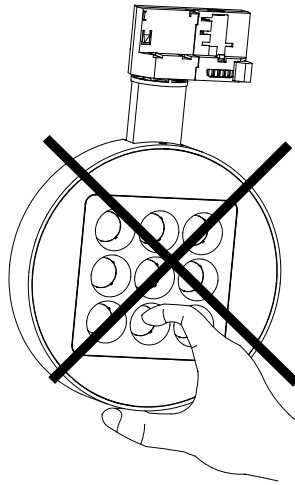


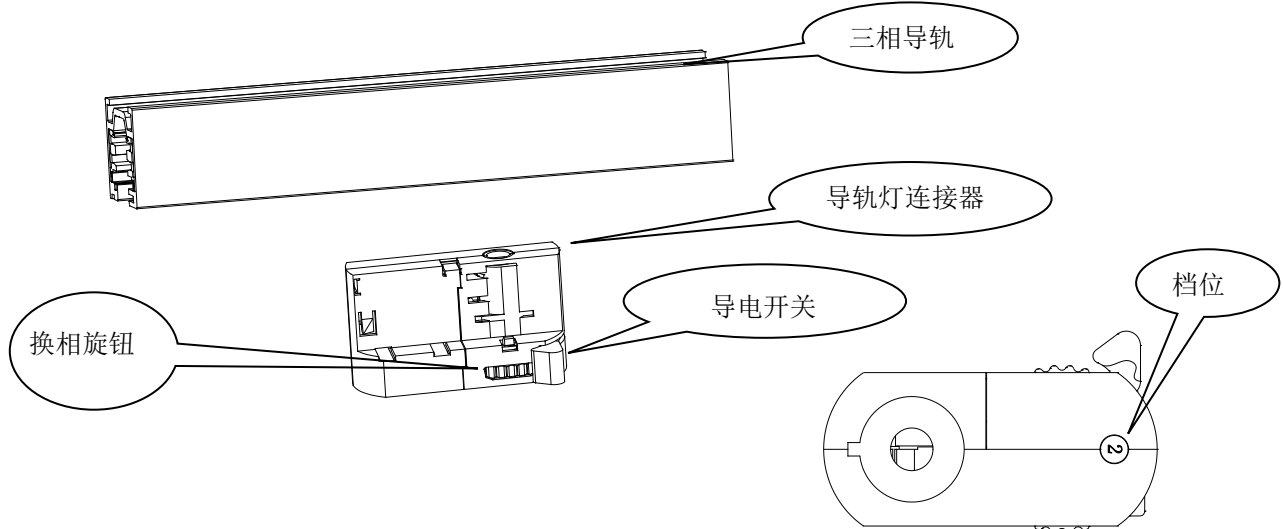
安装声明：

1. 安装前请仔细阅读说明书；
2. 此灯具使用在 W2 三相轨道系统或使用在其它公司品牌具有兼容性的轨道上，配用导轨参数：
输入电压：AC 220-240V 最大电流：16A 最大负载：3680W；
3. 由有资质的电工安装；
4. 为避免触电危险，在安装、维护灯具前请确认关闭电源；
5. 只适用于室内安装使用（不可用于潮湿环境）；
6. 本灯具的光源是不可替换的，一旦需要替换（如光源寿命终了时）应替换整个灯具；
7. 妥善保存此说明书，以备需要时使用。

警告：禁止将手指或其他物品接触反射器出光口，否则会影响出光效果！

**一、装配导轨灯连接器**

1. 装配前保证“导电开关”与连接器平行，按需求将换相旋钮的圈内显示“1”或“2”或“3”档状态。

**WAC LIGHTING**

“WAC” “Responsible Lighting” 商标持有人美国 WAC Lighting 公司授权

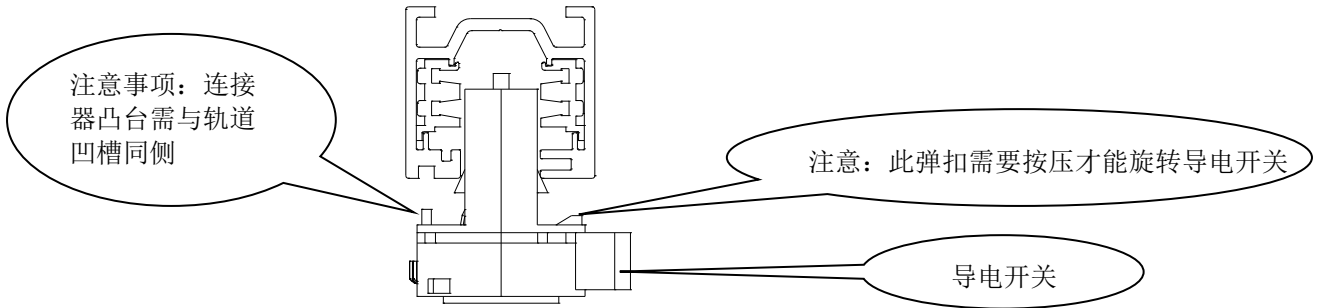
中国营销总部：华格照明科技（上海）有限公司

地址：中国（上海）自由贸易实验区毕升路 299 弄 14 号 102 室（邮编 201204）

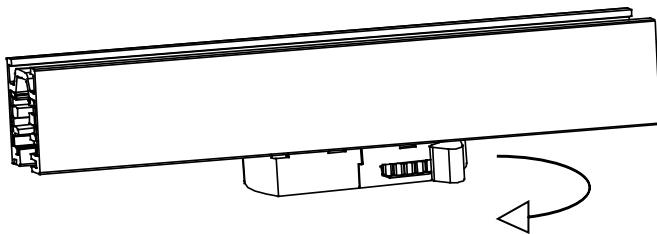
中国工厂：东莞华明灯具有限公司出品

地址：广东省东莞市清溪镇清风路 390 号（邮编 523653）

2. 装配前将导轨灯连接器的凸台对准导轨的凹槽。

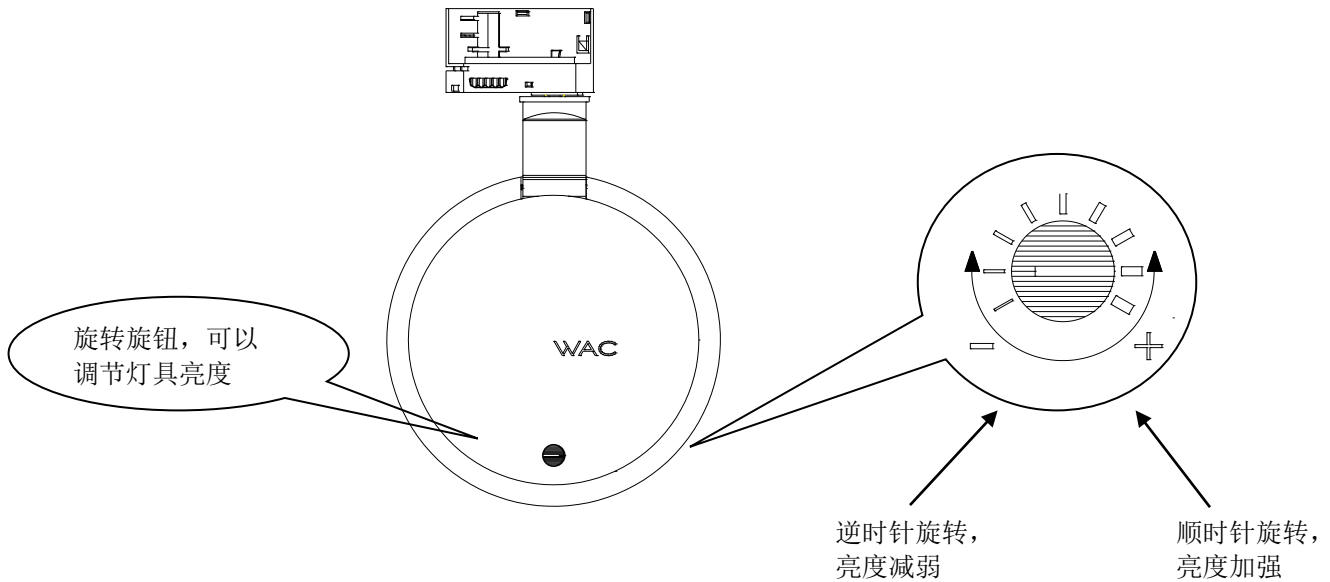


3. 装配完成后将“导电开关”顺时针旋转90度进行导通。



注：取下导轨灯连接器与安装导轨灯连接器程序相反。

二、亮度调节：



WAC LIGHTING

“WAC” “Responsible Lighting” 商标持有人美国 WAC Lighting 公司授权

中国营销总部：华格照明科技（上海）有限公司

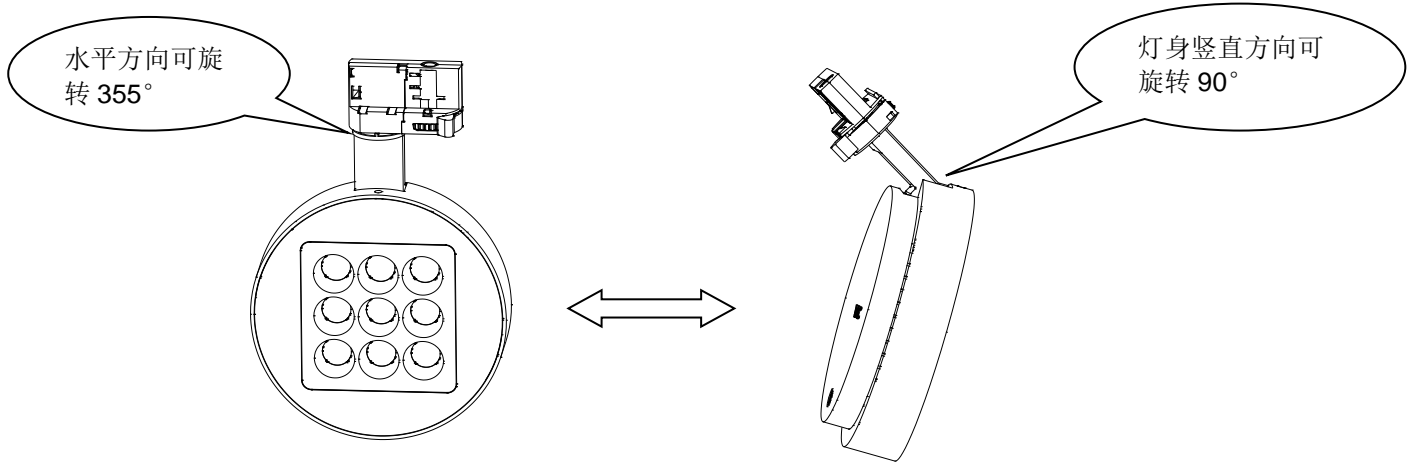
地址：中国（上海）自由贸易实验区毕升路 299 弄 14 号 102 室（邮编 201204）

中国工厂：东莞华明灯具有限公司出品

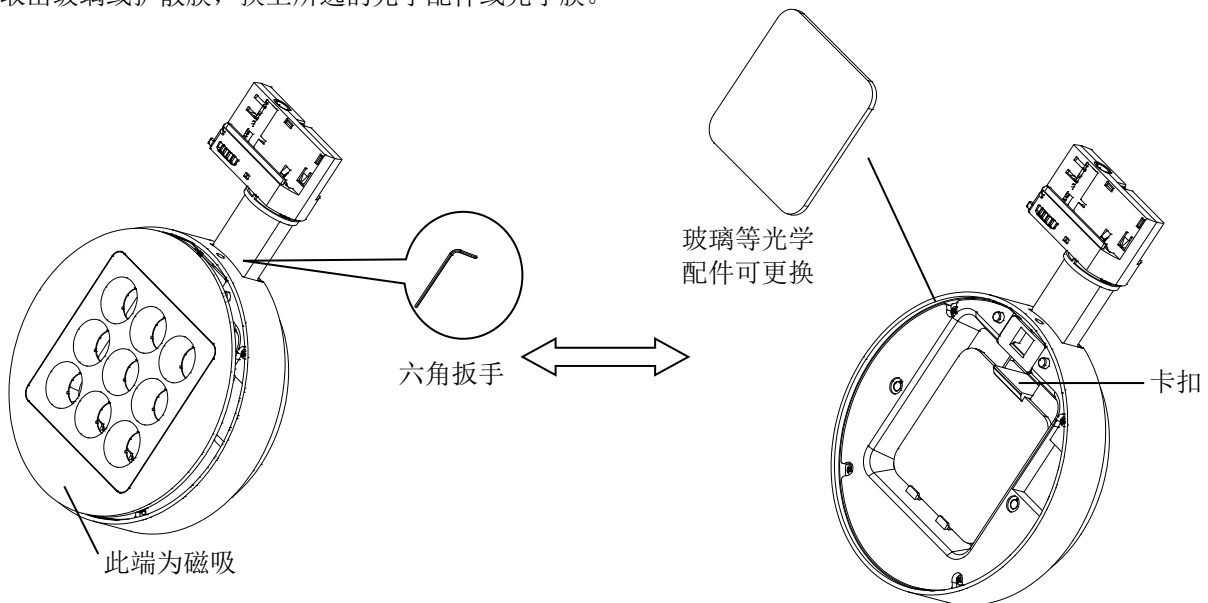
地址：广东省东莞市清溪镇清风路 390 号（邮编 523653）

三、灯具调节:

1. 灯具安装好后, 灯身可竖直旋转 90° , 水平旋转 355°

**四、附件的安装:**

1. 将灯身往下转动到合适的位置, 用小一字螺丝刀对准前盖缺口位置, 撬开前盖, 然后用手将前盖拉出来。
2. 取出玻璃或扩散膜, 换上所选的光学配件或光学膜。



3. 安装的顺序与取出顺序相反, 按照对应卡扣方向装好面盖, 听到“咔嚓”声且灯具面盖无凸起即为装好。

WAC LIGHTING

“WAC” “Responsible Lighting” 商标持有人美国 WAC Lighting 公司授权

中国营销总部 : 華格照明科技(上海)有限公司

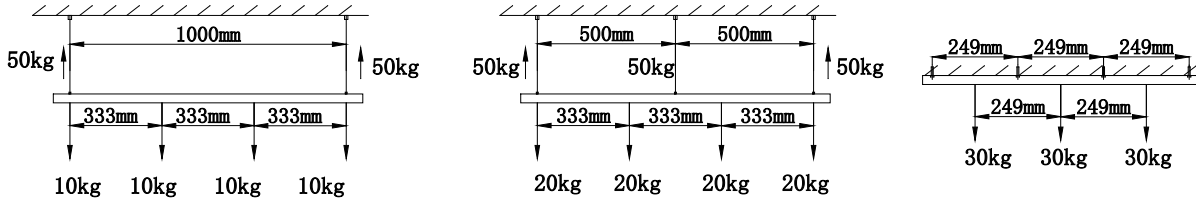
地址 : 中国(上海)自由贸易实验区毕升路299弄14号102室(邮编201204)

中国工厂 : 东莞华明灯具有限公司出品

地址 : 广东省东莞市清溪镇清风路390号(邮编523653)

五、最大吊重:

1. 轨道系统能够承受最大重量参考下图所示, 该重量包括整个吊挂系统的重量。
2. 单个接合器能够承受最大负重为 10kg (按灯具的正常安装位置将负重加于接合器上)。



WAC LIGHTING

“WAC” “Responsible Lighting” 商标持有人美国 WAC Lighting 公司授权

中国营销总部 : 華格照明科技(上海)有限公司

地址 : 中国(上海)自由贸易实验区毕升路 299 弄 14 号 102 室(邮编 201204)

中国工厂 : 东莞华明灯具有限公司出品

地址 : 广东省东莞市清溪镇清风路 390 号(邮编 523653)