

产品型号：

本安装说明适用于 ELANAI 洗墙灯 DWF*系列, 其中 “*” 包含灯具不同功率、不同控制系统、不同色温、不同面框、不同外观颜色信息。

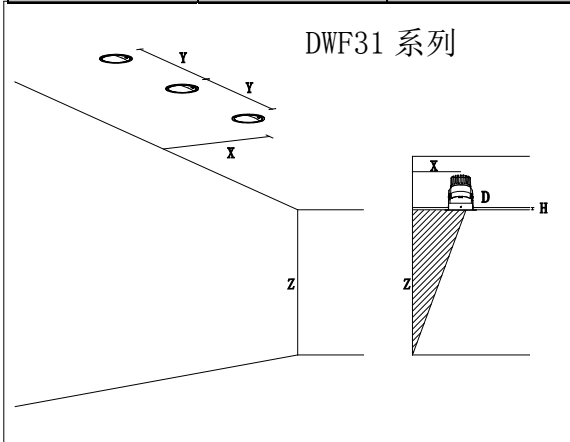
注意事项：

1. 安装前请仔细阅读说明书；
2. 请专业电工安装；
3. 为避免触电危险，在安装、维护前请确认关闭电源；
4. 灯具可嵌入安装天花板表面，但不要在灯具上方和灯泡上覆盖隔热物和可燃物，以避免引发火灾；
5. 请勿将灯具安装于不稳定，不坚固的天窗上，以避免灯具坠落；
6. 保留说明书，以备使用参考。

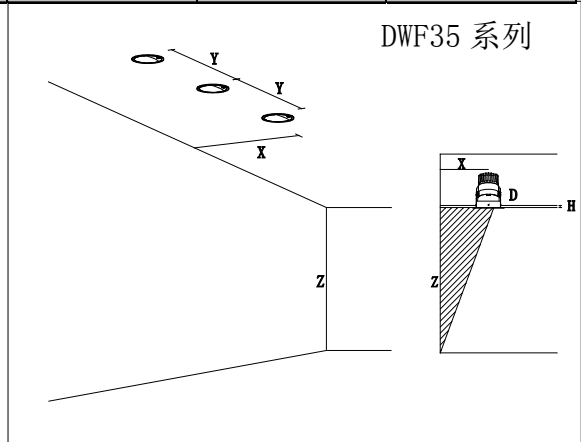
灯具安装接线：

1. 安装参数：

型号	X Max	Y	Z	D(挖孔尺寸)	H(天花厚度)
DWF31*	1m	$\leq X$	$\leq 3X$	$\Phi 78\text{mm}$	1~25mm
DWF35*	1m	$\leq X$	$\leq 3X$	$\Phi 78\text{mm}$	1~25mm



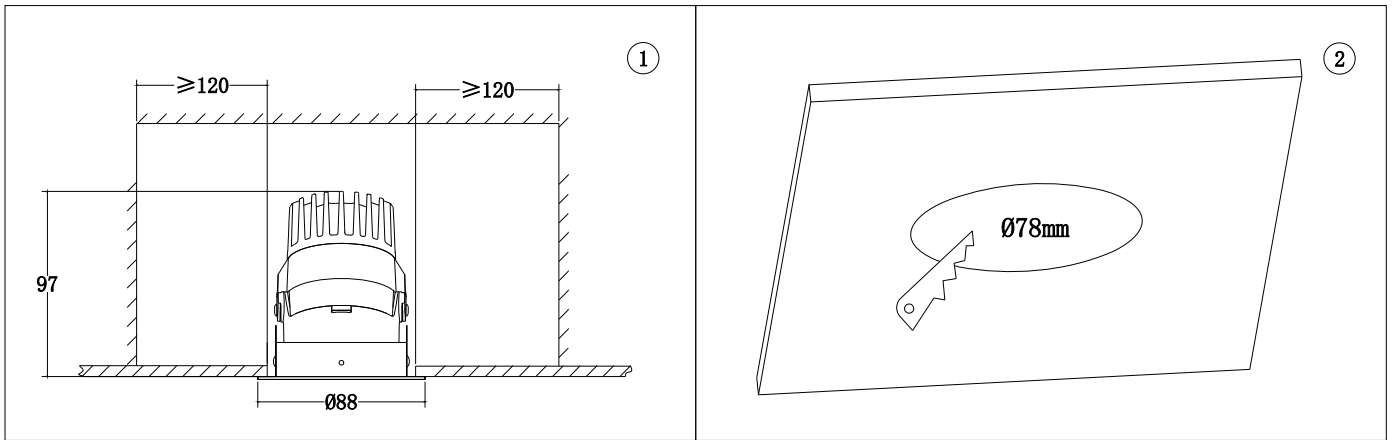
DWF31 系列



DWF35 系列

2. 安装方法及步骤：

- (1) 确认天花板上有足够空间安装灯具(单位：mm)。
- (2) 在天花板上挖直径 $\phi 78\text{mm}$ 的圆孔。



- (3) 若灯具的电器自带引线，且此连接引线需要与一个独立的接线端子座进行连接（参考图 3 示意图接线），每路接线端子座尺寸应不小于 $10 \times 20 \times 25\text{mm}$ 。
- (4) 带电器系列灯具安装：驱动器接好电源线，将电线，驱动器送入天花板，双手拇指、食指与中指把弹片向灯具的轴心方向按压，直至弹片进入天花板孔内。
不带电器系列灯具安装：灯具有红黑引出线，不可直接接入220V 交流电。客户自配电器，其中客户自配的电器需要匹配光源。
- (5) 双手托住灯具送入天花板挖孔内，直至灯具面板与天花板表面贴平。

