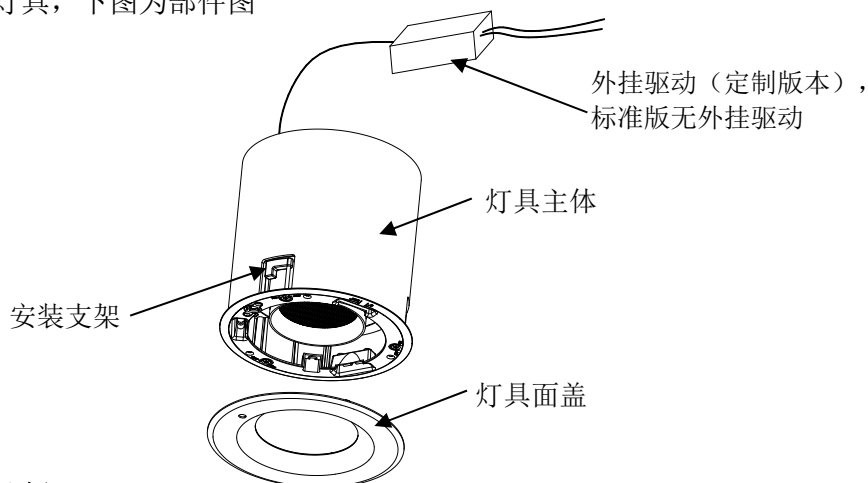


安装声明：

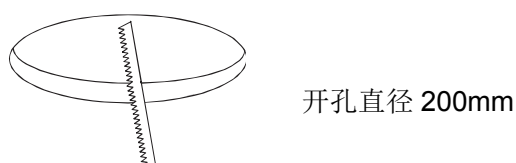
- 1、安装前请仔细阅读说明书；
- 2、请专业电工安装；
- 3、为避免触电危险，在安装、维护前请确认关闭电源；
- 4、灯具安装需遵循当地对应的法律法规；
- 5、本灯具仅适用于室内安装（不可用于潮湿环境）；
- 6、该灯具内部为精密电机控制，安装、拆装、搬运、运输时请务必轻拿轻放。过大冲击力可能会致使电机内部齿轮损伤，导致控制失常。
- 7、请勿将灯具安装于不稳定，不坚固的天窗上，以避免灯具坠落；
- 8、妥善保留说明书，以备使用参考。

灯具部件图：

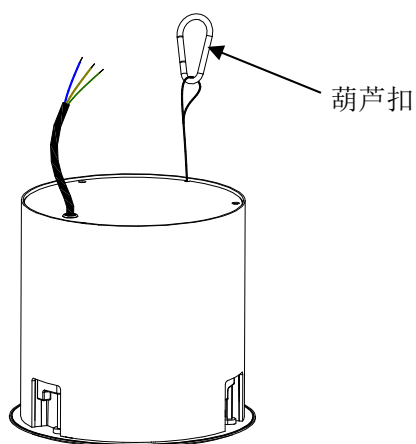
从包装箱中取出灯具，下图为部件图

**灯具安装(2.4G版本)：**

- 1、如下图所示，在需要安装的位置进行开孔，开孔尺寸直径 200mm（天花板厚度需在 1~26mm 以内）



- 2、将灯具背面带葫芦扣的防坠落吊线拉出适当长度，并穿过天花板开孔扣在天花固定处。如下图示。

**WAC LIGHTING**

由“WAC” “Responsible Lighting” 商标持有人美国 WAC Lighting 公司授权

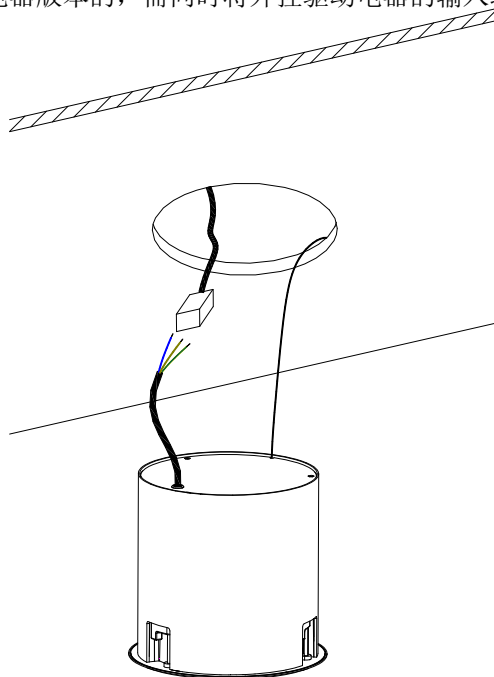
中国营销总部：华格照明科技(上海)有限公司

地址：中国(上海)自由贸易实验区毕升路299弄14号102室(邮编201204)

中国工厂：东莞华明灯具有限公司出品

地址：广东省东莞市清溪镇清风路390号(邮编523653)

- 3、将市电电源线与灯具电源线用图示防水接线盒连接在一起（图示接线盒不附送），如下图所示。
注意：如果是定制外挂驱动电器版本的，需同时将外挂驱动电器的输入端与市电进行连接。



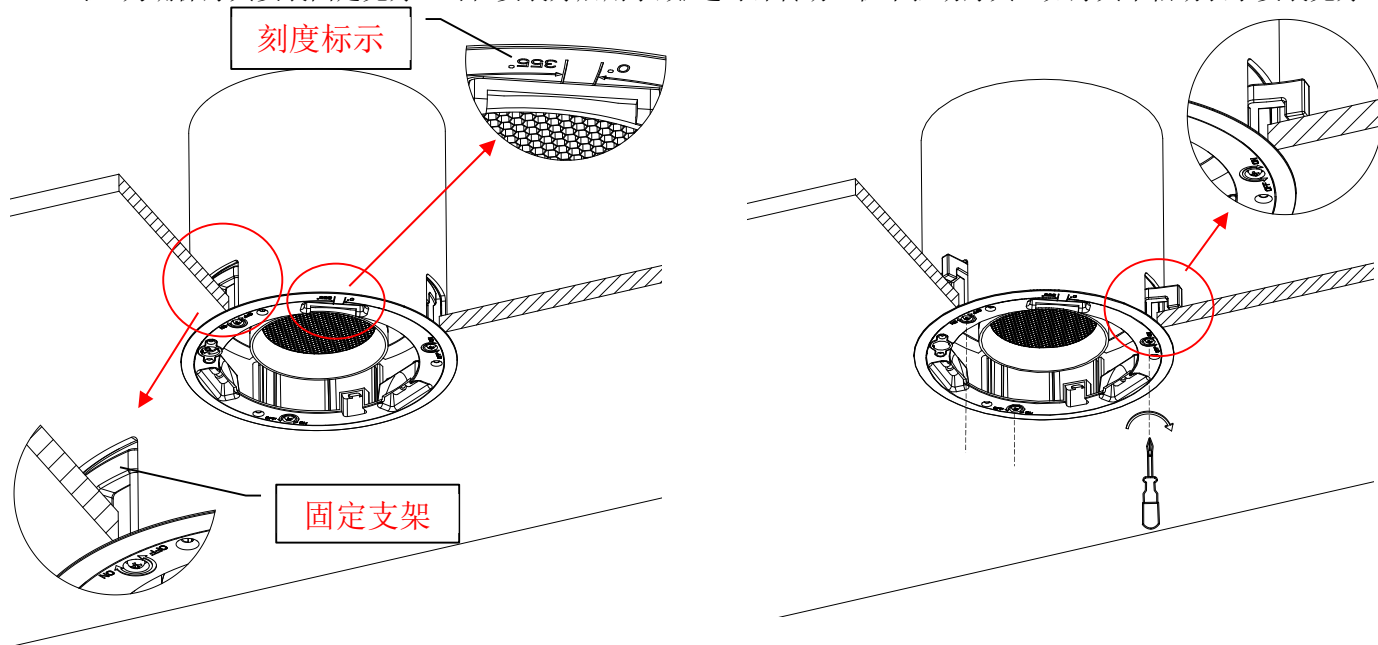
- 4、灯具装入天花板步骤：

a. 将接好线的灯具装入天花开孔内，直到灯具前框贴紧天花板。灯具上 0~355° 刻度标示为参考对齐基准点，便于控制时方向统一。如下图 1 所示处，

注：装入时需注意 3 个固定支架是处于凹槽内，且处于凹槽最顶部位置（如下图 1 所示效果）。

b. 用十字螺丝分别对如图示的 3 处螺丝向右方向锁紧螺丝，直至灯具固定（如下图 2 所示效果）。

注：为确保灯具安装固定完好，可在安装好后用手顺/逆时针转动、往下拉动灯具，如灯具未松动表示安装完好。



(图 1)

(图 2)

WAC LIGHTING

由“WAC” “Responsible Lighting” 商标持有人美国 WAC Lighting 公司授权

中国营销总部：华格照明科技(上海)有限公司

地址：中国(上海)自由贸易实验区毕升路 299 弄 14 号 102 室(邮编 201204)

中国工厂：东莞华明灯具有限公司出品

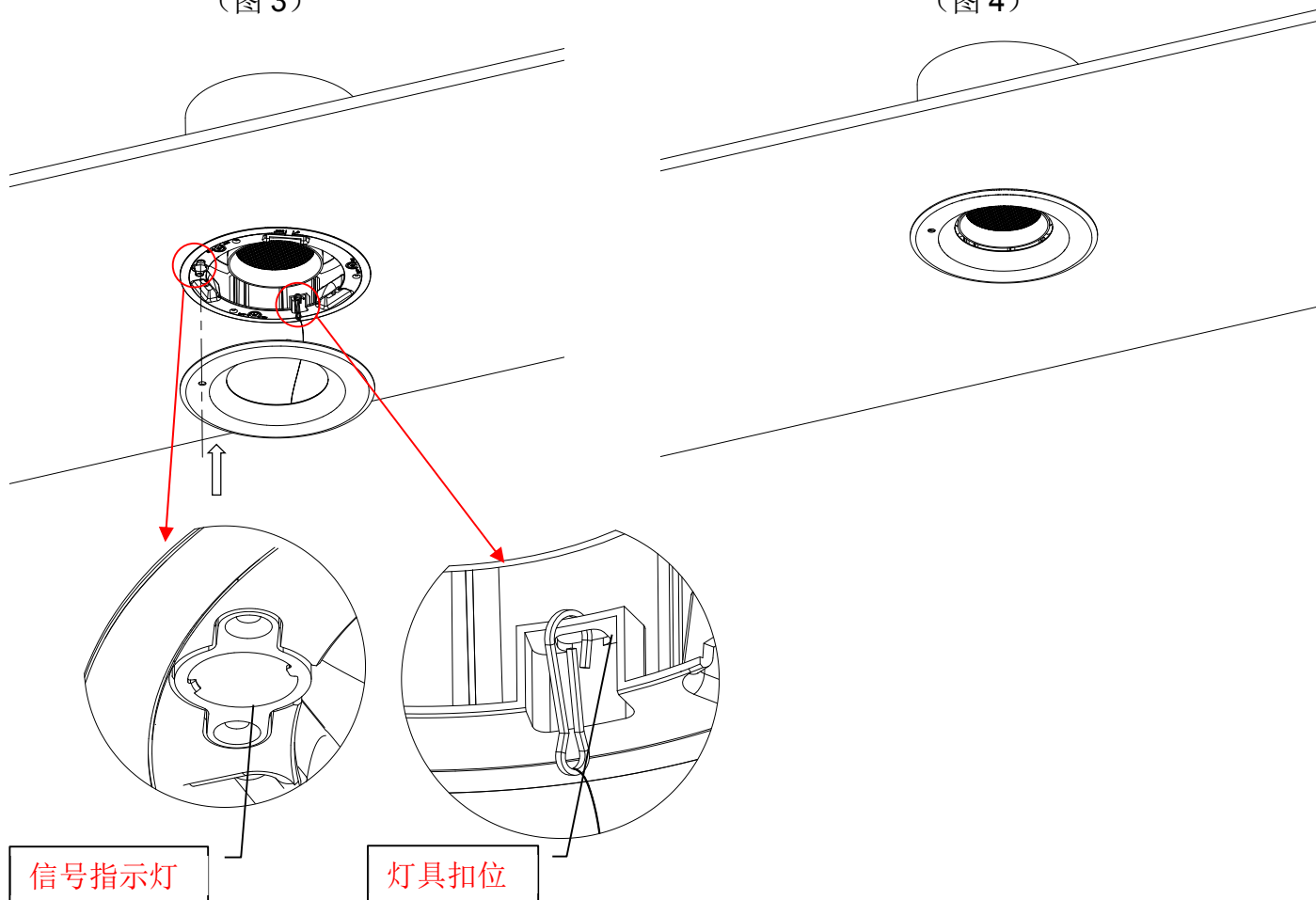
地址：广东省东莞市清溪镇清风路 390 号(邮编 523653)

5. 面盖安装:

- 如图 3 示, 将面盖上朱胆扣扣进天花上灯具上扣位处。
- 按图 3 示, 将面盖信号孔对齐灯具上信号指示灯, 并将面盖卡入灯具, 直到面盖边缘贴平天花即完成安装。
- 完成安装如图 4 示。

(图 3)

(图 4)



遥控器使用说明:

1. 致用户

产品使用前请仔细阅读此说明书并妥善保存, 以备参考。
如出现异常问题请与 WAC 技术人员沟通, 获取最新信息。

2. 产品介绍

该遥控器是遥控灯具系列专用遥控器, 采用 2.4G 无线传输方案, 具有功耗低、抗干扰能力强、控制稳定; 采用按钮操作, 设置方便、操作简单、外观简约, 带给用户更方便、快捷的使用体验。

WAC LIGHTING

由“WAC” “Responsible Lighting” 商标持有人美国 WAC Lighting 公司授权

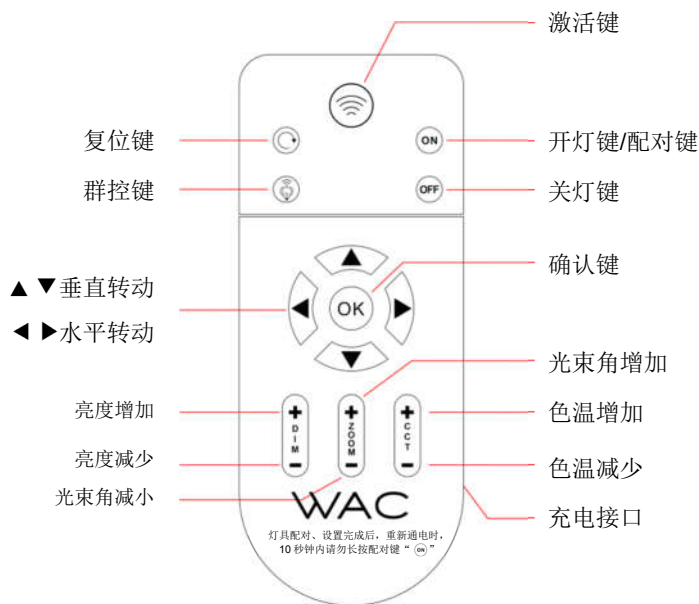
中国营销总部 : 华格照明科技(上海)有限公司

地址 : 中国(上海)自由贸易实验区毕升路 299 弄 14 号 102 室(邮编 201204)

中国工厂 : 东莞华明灯具有限公司出品

地址 : 广东省东莞市清溪镇清风路 390 号(邮编 523653)

3. 遥控按键功能说明：



4. 遥控器与灯具配对、激活、操作顺序：

- 第 1 步骤：遥控器与灯具配对；
- 第 2 步骤：使用遥控器激活灯具；
- 第 3 步骤：使用遥控器操作控制灯具。

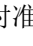
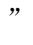
5. 遥控器配对操作说明：

- a. 打开灯具电源，此时灯具信号窗口区红色指示灯亮并伴有“滴”声提示；
- b. 长按开灯按键/配对键“ON”3秒钟左右，灯具闪烁3下（外置电器除外），即配对成功。

注意事项：

- (a). 请在“滴”声停止前完成配对操作。
- (b). 可使用群控激活方式确认是否配对成功。群控激活后，信号窗口区红色指示灯变为绿色。具体操作步骤详见下一项“激活 & 锁定操作说明”。
- (c). 每个遥控器可配对 10 个灯具，亦可同时对 10 个灯具同时配对操作，以便缩短配对操作步骤与时间。
- (d). 一个空间内灯具如超过 10 个，需再细分区域分别配对。例如：一个空间内有 50 个灯具，建议至少再分 5 个区域分别配对；同时，在对其中一个区域配对时，其它 4 个区域需断开/关闭电源。

6. 激活 & 锁定操作说明：

- a. 单一灯具激活：灯具配对成功后，按住遥控器上激活键“”射出的红外光束对准灯具信号窗口区红色指示灯，听到“滴”声提示，且指示灯变为绿色，即激活成功。（如下图所示）
- b. 多个灯具激活：多个灯具配对成功后，同时按住遥控器上群控键“”+确认键“OK”，听到“滴”声提示，且指示灯变为绿色，即同时激活多个已配对的灯具。
- c. 灯具锁定操作：在灯具激活状态下，快速按压 2 次确认键“OK”，听到“滴”声，并且指示灯变为红色，即锁定成功。如需再激活灯具，按 a/b 步骤操作即可。
- d. 在灯具激活状态下，长按确认键“OK”，可将信号指示灯熄灭；如需让信号指示灯再次点亮，同样在灯具激活状态下，长按确认键即可。

注意事项：

- (a). 在灯具设置完成后，为防止误操作，灯具正常工作 5 分钟后会自动进入锁定状态。

WAC LIGHTING

由“WAC”“Responsible Lighting”® 商标持有人美国 WAC Lighting 公司授权

中国营销总部：华格照明科技（上海）有限公司

地址：中国（上海）自由贸易实验区毕升路 299 弄 14 号 102 室（邮编 201204）

中国工厂：东莞华明灯具有限公司出品

地址：广东省东莞市清溪镇清风路 390 号（邮编 523653）

(b).多个灯具在激活状态下，如需对其中一个灯具单独控制，首先需全部锁定（参考 c 步骤），再依 a 步骤进行激活，即可对单个灯具进行操作控制。

(c).遥控器未与灯具配对或未配对成功时，按 a 步骤操作也可使灯具的指示灯由红色变为绿色，但灯具不会受该遥控器控制。

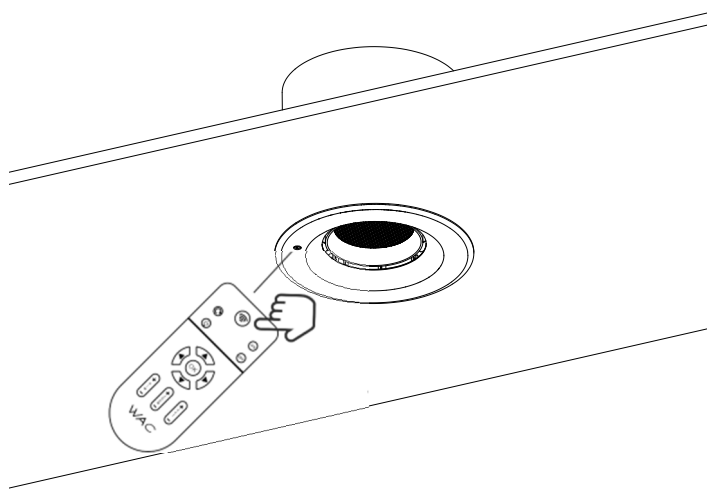
7.其它说明：

a.遥控器采用内置锂电池设计，侧面 Micro-USB 充电接口，额定输入 DC5V 1A，使用对应 USB 输出接口即可进行电量补充。

b.复位操作：灯具在激活状态下，长按复位键“Ⓢ”，可使灯具恢复至出厂设置，恢复出厂设置后，需关闭电源 5 秒再重新开启，遥控器才可以配对成功。

c.在灯具配对、设置完成后，重新打开电源时，10 秒钟内请勿长按遥控器配对键“Ⓢ”，避免不同遥控器重复配对导致配对混淆。

d.此灯具采用记忆功能芯片，在断开电源重新开启电源后，灯具仍保持为断电前设置状态。



WAC LIGHTING

由“WAC” “Responsible Lighting” 商标持有人美国 WAC Lighting 公司授权

中国营销总部：华格照明科技（上海）有限公司

地址：中国（上海）自由贸易实验区毕升路 299 弄 14 号 102 室（邮编 201204）

中国工厂：东莞华明灯具有限公司出品

地址：广东省东莞市清溪镇清风路 390 号（邮编 523653）