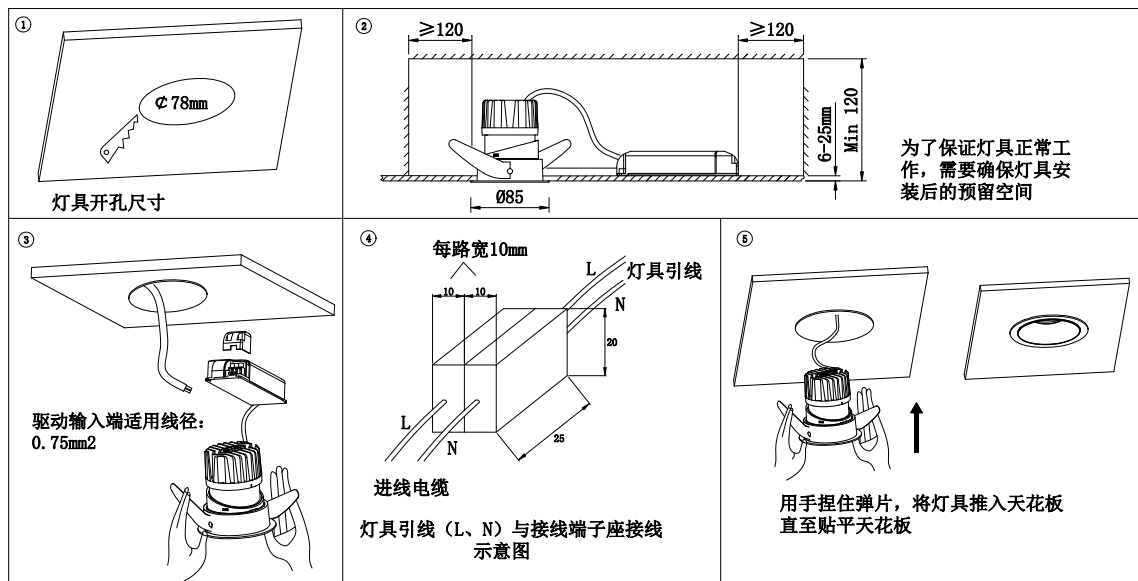


安装声明：

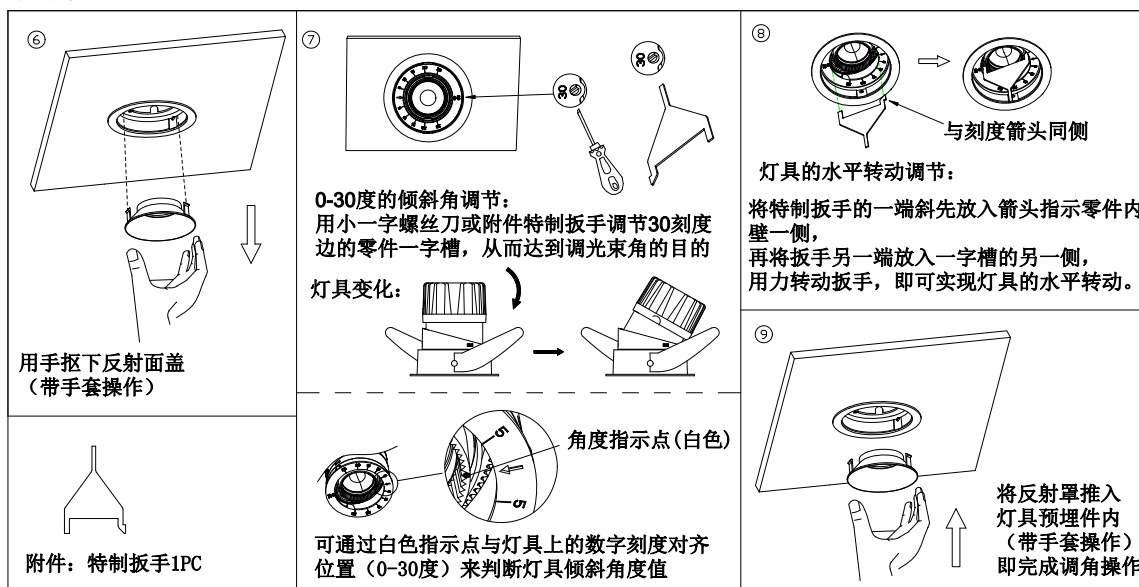
1. 安装前请仔细阅读说明书，并安装说明书内容操作；
2. 请有资质的电工安装，为避免触电危险，在安装、维护前请确认关闭电源；
3. 适用于室内安装使用（不可用于潮湿环境）；
4. 灯具可嵌入安装天花板表面，但不要在灯具上方覆盖隔热物和可燃物，以避免引发火灾；
5. 请勿将灯具安装于不稳定，不坚固的天窗上，以避免灯具坠落；
6. 本灯具的光源是不可替换的，一旦需要替换（如光源寿命终了时）应替换整个灯具；
6. 妥善保存此说明书，以备需要时使用。

灯具安装：



*若灯具的驱动自带引线，且此连接引线需要与一个独立的接线端子座进行连接（参考图④示意图接线，此灯具不含此端子座），每路接线端子座尺寸应不小于 10×20×25mm。

出光角度调节：

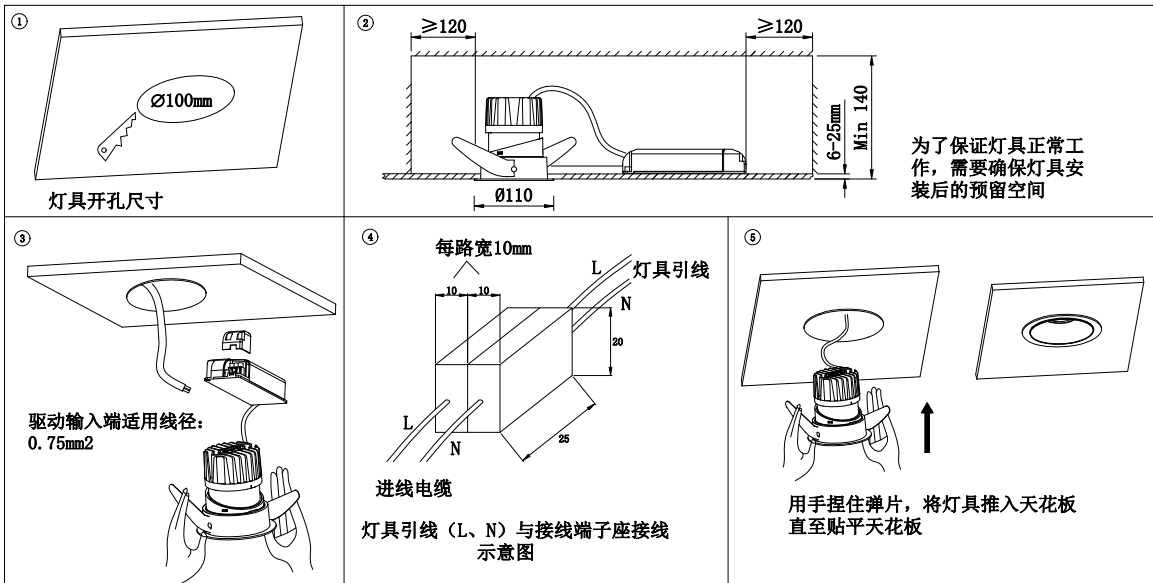


WAC LIGHTING
 “WAC” “Responsible Lighting” 商标持有人美国 WAC Lighting 公司授权
 中国营销总部：华格照明科技（上海）有限公司
 地址：中国（上海）自由贸易试验区毕升路 299 弄 14 号 102 室（邮编 201204）
 中国工厂：东莞华明灯具有限公司出品
 地址：广东省东莞市清溪镇清风路 390 号（邮编 523653）

安装声明：

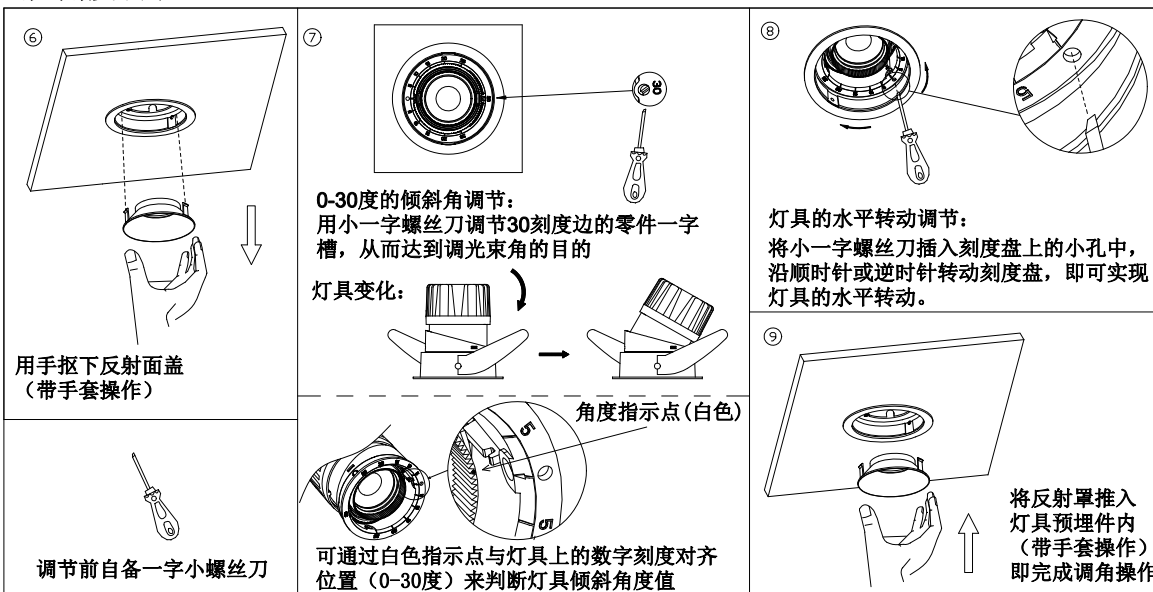
1. 安装前请仔细阅读说明书，并按安装说明书内容操作；
2. 请有资质的电工安装，为避免触电危险，在安装、维护前请确认关闭电源；
3. 适用于室内安装使用（不可用于潮湿环境）；
4. 灯具可嵌入安装天花板表面，但不要在灯具上方覆盖隔热物和可燃物，以避免引发火灾；
5. 请勿将灯具安装于不稳定，不坚固的天窗上，以避免灯具坠落；
6. 本灯具的光源是不可替换的，一旦需要替换（如光源寿命终了时）应替换整个灯具；
7. 妥善保存此说明书，以备需要时使用。

灯具安装：



*若灯具的驱动自带引线，且此连接引线需要与一个独立的接线端子座进行连接（参考图④示意图接线，此灯具不含此端子座），每路接线端子座尺寸应不小于 $10 \times 20 \times 25\text{mm}$ 。

出光角度调节：



WAC LIGHTING

由“WAC” “Responsible Lighting” 商标持有人美国 WAC Lighting 公司授权

中国营销总部：华格照明科技（上海）有限公司

地址：中国（上海）自由贸易试验区毕升路299弄14号102室（邮编201204）

中国工厂：东莞华明灯具有限公司出品

地址：广东省东莞市清溪镇清风路390号（邮编523653）