

产品型号：

本安装说明适用于 LED 埋地灯 EIR9NF-04ET、EIR9TF-02ET。

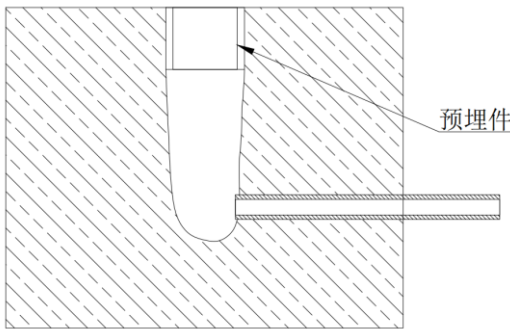
安装声明：

1. 安装前请仔细阅读说明书；
2. 请专业电工安装；
3. 为避免触电危险，在安装、维护前请确认关闭电源；
4. 保留说明书，以备使用参考。

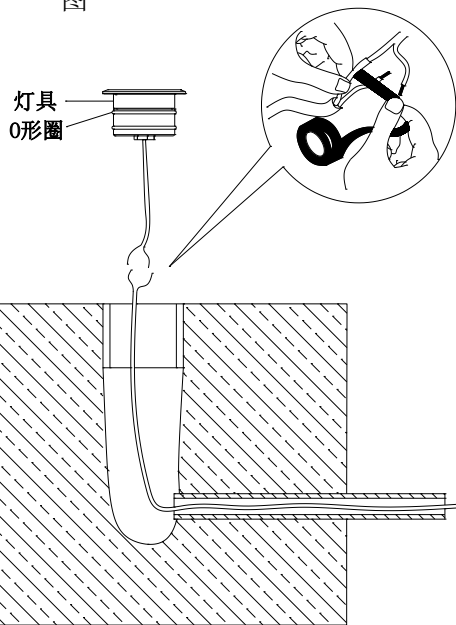
配 PVC 管安装：

1. 在灯的安装位置预埋 PVC 管，用混凝土固定（图一），灯具开口尺寸及 PVC 管高度尺寸参照表一；
2. 将灯具引线与 PVC 管内 24VDC 引线连起来（图二）；
3. 在灯具的 O 形圈上均匀涂上密封硅胶；
4. 将灯具装入 PVC 管，确认灯具翻边与安装面贴平（图三）；
5. 清理灯具出光口表面（图四）。

灯具型号	灯具安装开口尺寸	PVC 管高度
EIR9TF-02ET	$\Phi 35\text{mm} \pm 0.3\text{mm}$	$70\text{mm} \pm 0.5\text{mm}$
EIR9NF-04ET	$\Phi 62\text{mm} \pm 0.3\text{mm}$	$50\text{mm} \pm 0.5\text{mm}$

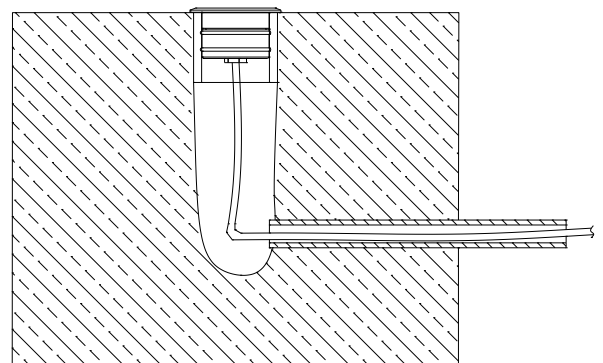


图一

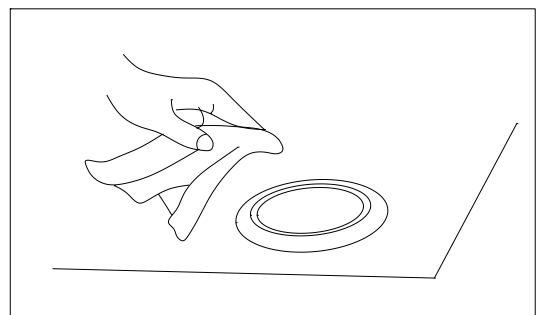


图二

表一



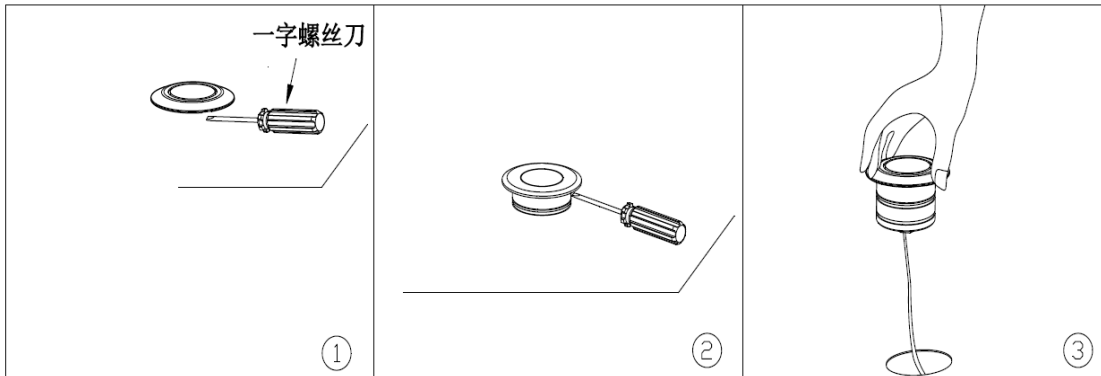
图三



图四

拆卸维修：

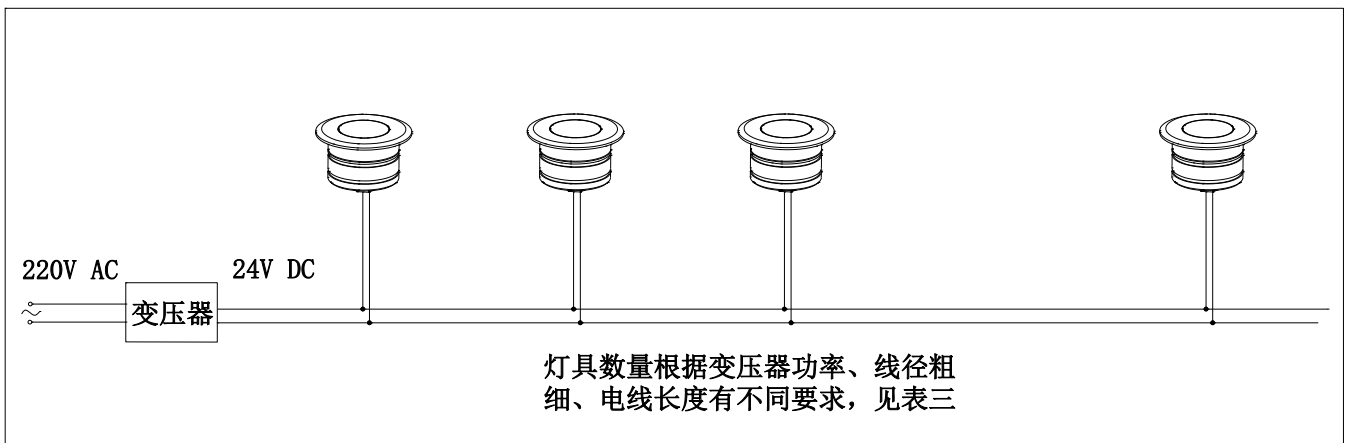
当灯具需要维修拆卸时，请参考图五



图五

接线说明：

灯具接线请参考图六



变压器、线径与灯具串接数量参考表二：

图六

序号	变压器功率 (W)	线径 (mm ²)	电线长度 (m)	建议串接灯具数量 (个)	
				灯具功率 4W	灯具功率 2W
1	100	1.0	50	10	21
2	100	1.0	40	11	23
3	100	1.0	30	12	25
4	100	1.0	20	13	28
5	100	1.0	10	14	30

表二

注：●表中线径为变压器输出端电线线径；

●表中电线为标准铜质线芯导线；

●表格中变压器带载能力为 100%，若带载能力下降则按比例调整；

●表中灯具连接数量计算办法说明：如变压器功率变为 200W，灯具串接数量要对应增加，为确保导线的载流不超负荷，电线线径也必须按对应比例加大。